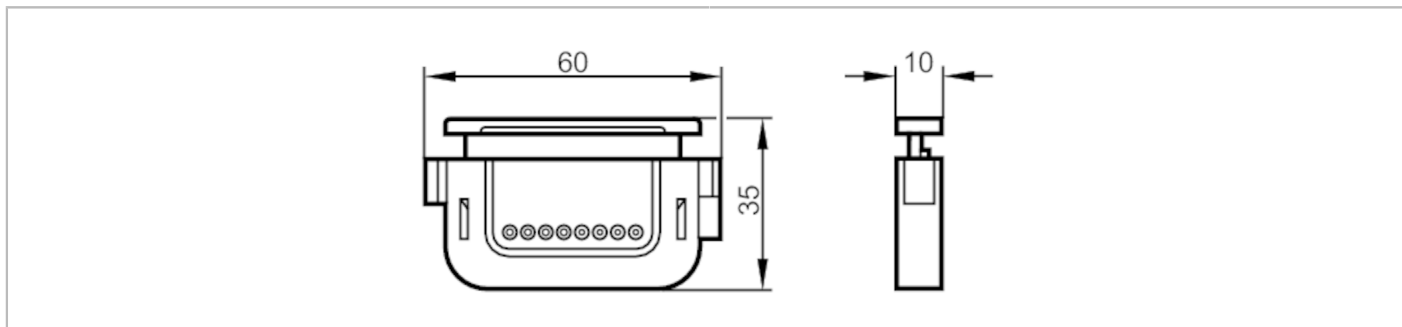


# E20600



## Schneidwerkzeug für Fiberoptiken

CUTTER FOR FIBRE OPTICS



### Mechanische Daten

Gewicht	[g]	17,4
Werkstoffe		Kunststoff

### Bemerkungen

Verpackungseinheit		1 Stück
--------------------	--	---------