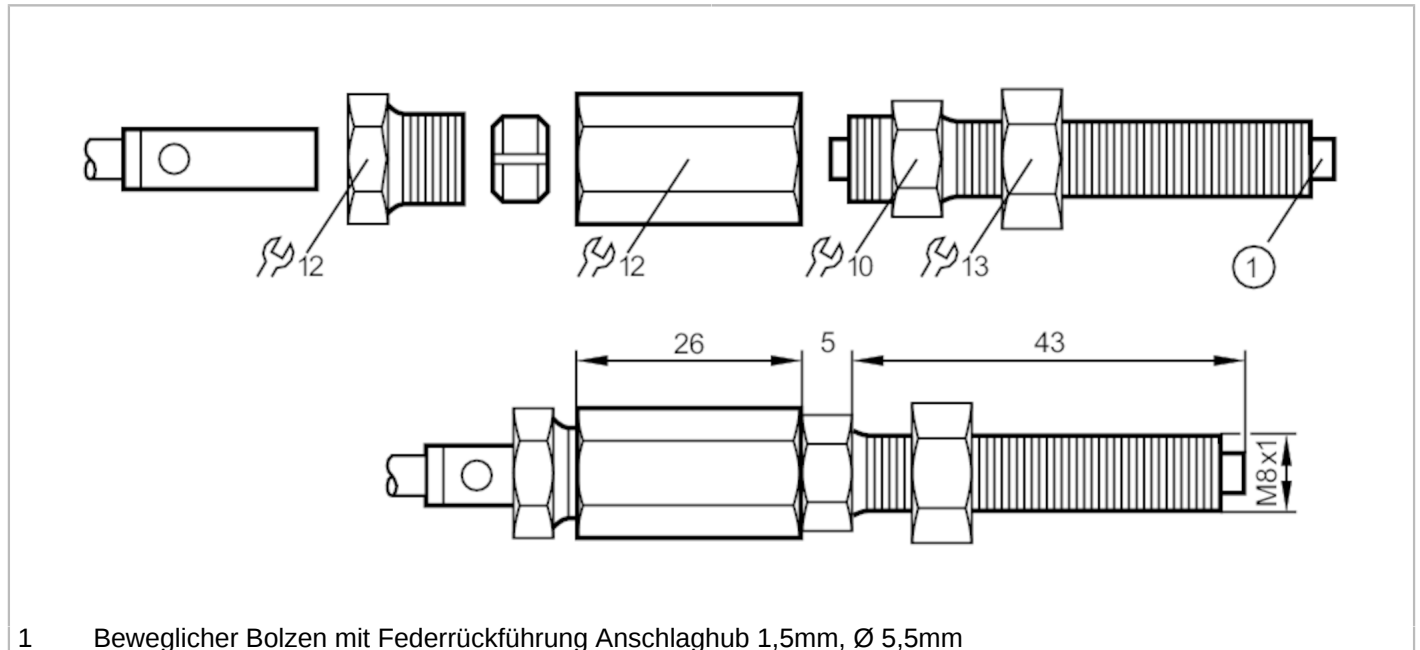


E10155



Anschlagstößel

LIMIT PLUNGERS ITB



Einsatzbereich	
Ausführung	für Bauform, Ø 6,5 mm, Sn = 1mm b
Mechanische Daten	
Gewicht [g]	44,1
Werkstoffe	Anschlagstößel: Automatenstahl; Anschlagbolzen: 1.0503 (Stahl / C45K) stirnseitig gehärtet; Überwurfmutter: Messing vernickelt
Betätigungskraft [N]	4,9...7845
Bemerkungen	
Verpackungseinheit	1 Stück