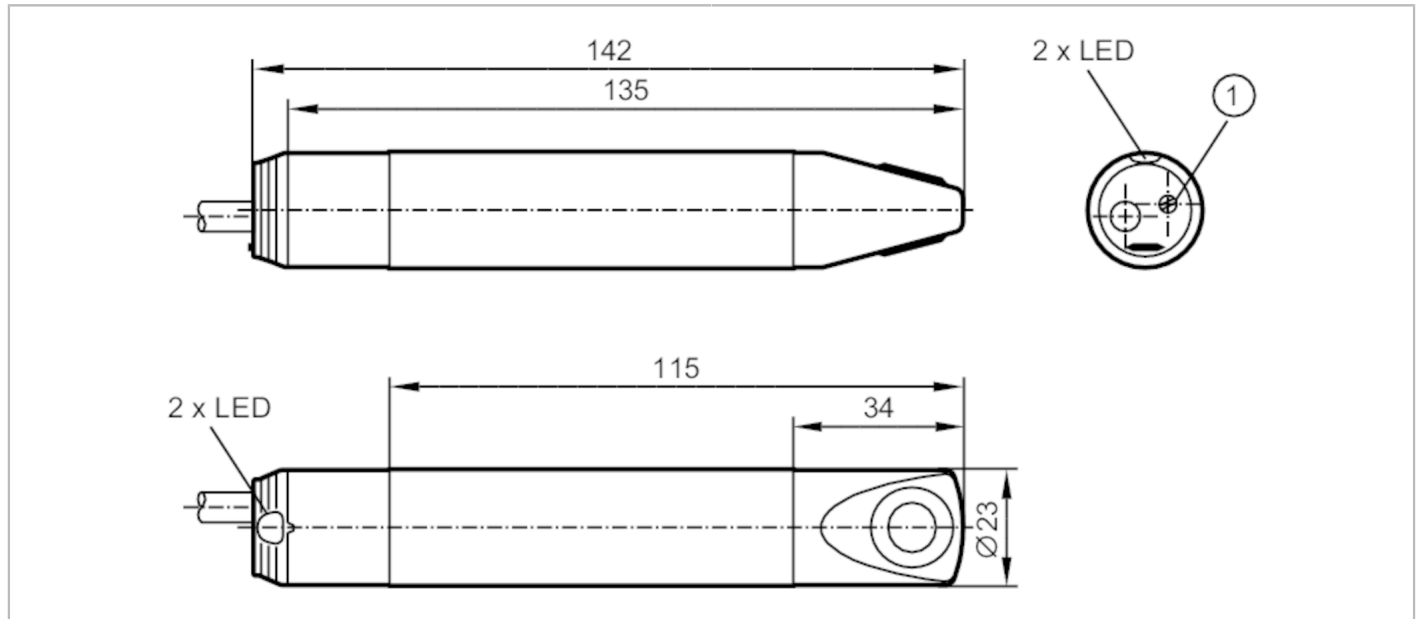


SL5101



Luftstromwächter

SLG23CEEAKOG/24VDC



Produktmerkmale

Anzahl der Ein- und Ausgänge	Anzahl der Relais-Ausgänge: 1
Prozessanschluss	Ø 23 mm

Einsatzbereich

Mediumtemperatur	[°C]	-10...50
Druckfestigkeit	[bar]	1

Elektrische Daten

Betriebsspannungstoleranz	[%]	-25...25
Betriebsspannung	[V]	24 DC
Min. Isolationswiderstand	[MΩ]	100; (500 V DC)
Bereitschaftsverzögerungszeit	[s]	60

Ein-/Ausgänge

Anzahl der Ein- und Ausgänge	Anzahl der Relais-Ausgänge: 1
------------------------------	-------------------------------

Ausgänge

Ausgangssignal	Schaltsignal
Anzahl der Relais-Ausgänge	1
Kontaktbelastbarkeit	3 A (30 V DC / 250 V AC)
Schaltfunktion Strömungsüberwachung	Relais zieht bei Strömung an

Mess-/Einstellbereich

Gasförmige Medien		
Einstellbereich	[cm/s]	100...1000
Größte Empfindlichkeit	[cm/s]	100...400

Genauigkeit / Abweichungen

Temperaturgradient	[K/min]	5
--------------------	---------	---

SL5101



Luftstromwächter

SLG23CEEAKOG/24VDC

Reaktionszeiten		
Ansprechzeit	[s]	3...60
Gasförmige Medien		
Ansprechzeit	[s]	3...60
Software / Programmierung		
Schaltpunktabgleich		Potentiometer
Umgebungsbedingungen		
Umgebungstemperatur	[°C]	-10...50
Lagertemperatur	[°C]	-25...85
Max. zulässige relative Luftfeuchtigkeit	[%]	90
Schutzart		IP 65
Zulassungen / Prüfungen		
MTTF	[Jahre]	1202
Mechanische Daten		
Gewicht	[g]	192,5
Abmessungen	[mm]	Ø 23 / L = 142
Werkstoffe		Gehäuse: PBT; Sensorfläche: Titan
Werkstoffe in Kontakt mit dem Medium		PBT; Titan
Prozessanschluss		Ø 23 mm
Anzeigen / Bedienelemente		
Anzeige	Funktion	1 x LED, rot
	Funktion	1 x LED, grün
Zubehör		
Lieferumfang		Befestigungsschelle: 1, E40048
Bemerkungen		
Verpackungseinheit		1 Stück

SL5101



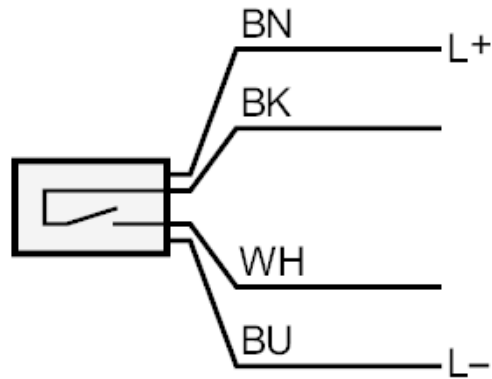
Luftstromwächter

SLG23CEEAKOG/24VDC

Elektrischer Anschluss

Kabel: 2 m, PUR; 4 x 0,5 mm², PVC

Anschluss



Adernfarben :

BN =	braun
BU =	blau
BK =	schwarz
WH =	weiß