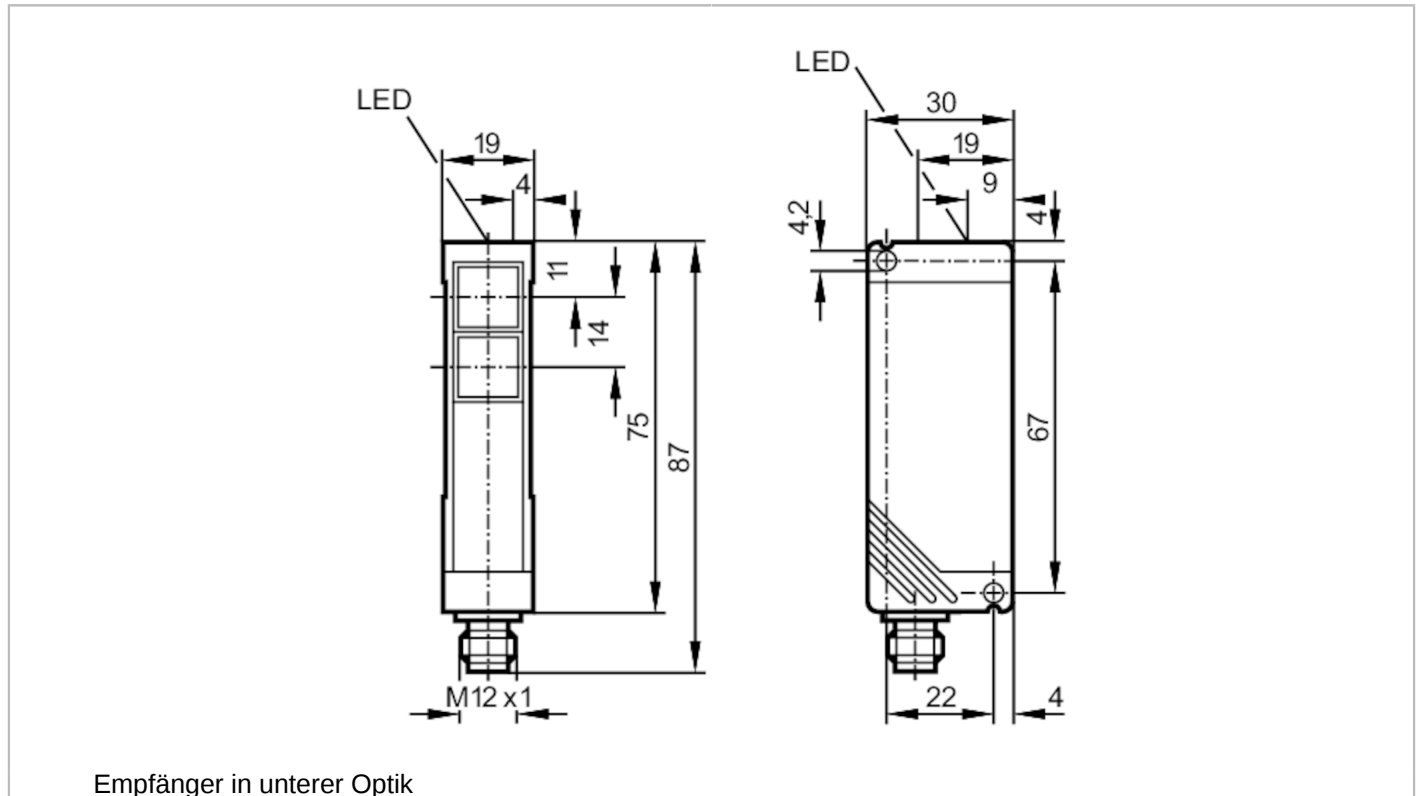




## Einweglichtschränke Empfänger

OTE-FPKG/US-100-IPF



Produktmerkmale	
Lichtart	Infrarotlicht
Gehäuse	Quaderförmig
Einsatzbereich	
Funktionsprinzip	Einweglichtschränke
Elektrische Daten	
Betriebsspannung [V]	10...50 DC
Stromaufnahme [mA]	30; ((24 V))
Schutzklasse	II
Verpolungsschutz	ja
Lichtart	Infrarotlicht
Wellenlänge [nm]	880



## Einweglichtschranke Empfänger

OTE-FPKG/US-100-IPF

Ausgänge		
Elektrische Ausführung		PNP
Ausgangsfunktion		Hell-/Dunkelschaltung; (programmierbar)
Max. Spannungsabfall Schaltausgang DC	[V]	2,5
Dauerhafte Strombelastbarkeit des Schaltausgangs DC	[mA]	250
Schaltfrequenz DC	[Hz]	150
Kurzschlusschutz		ja
Ausführung Kurzschlusschutz		getaktet
Überlastfest		ja
Erfassungsbereich		
Sender / Empfänger		Empfänger
Reichweite	[m]	< 10
Reich-/Tastweite einstellbar		ja
Umgebungsbedingungen		
Umgebungstemperatur	[°C]	-25...60
Schutzart		IP 65
Zulassungen / Prüfungen		
EMV		EN 60947-5-2 EN 55011 Klasse B
MTTF	[Jahre]	573
Mechanische Daten		
Gewicht	[g]	161
Gehäuse		Quaderförmig
Werkstoffe		PBT
Optikwerkstoff		PMMA
Ausrichtung Optik		seitliche Optik
Anzeigen / Bedienelemente		
Anzeige	Schaltzustand	1 x LED, gelb
	Betrieb	1 x LED, grün
Zubehör		
Lieferumfang		Befestigungswinkel: 1, E20461 Schraubendreher
Bemerkungen		
Verpackungseinheit		1 Stück
Elektrischer Anschluss		
Steckverbindung: 1 x M12		

# OT5009

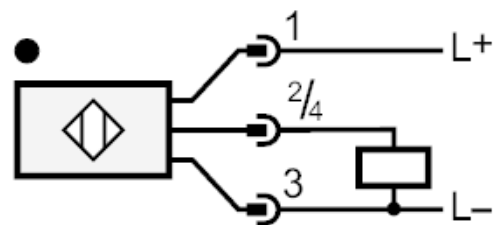
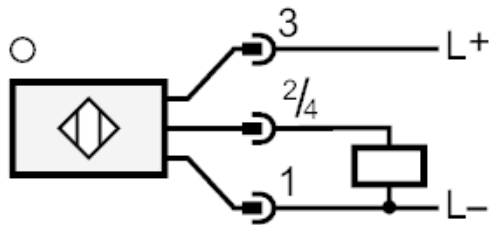


## Einweglichtschranke Empfänger

OTE-FPKG/US-100-IPF



### Anschluss





## Einweglichtschranke Empfänger

OTE-FPKG/US-100-IPF

### Diagramme und Kurven

Funktionsreservekurve

