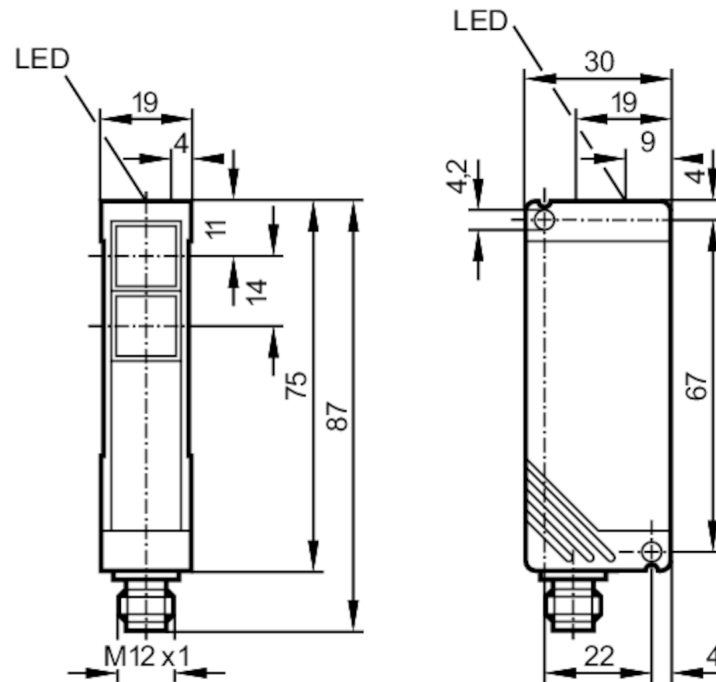




## Einweglichtschränke Sender

OTS-00KG/US-100



jeweils eine Sendediode in oberer und unterer Optik



### Produktmerkmale

Lichtart	Infrarotlicht
Gehäuse	Quaderförmig

### Einsatzbereich

Funktionsprinzip	Einweglichtschränke
------------------	---------------------

### Elektrische Daten

Betriebsspannung	[V]	10...50 DC
Stromaufnahme	[mA]	20; ((24 V))
Schutzklasse		II
Verpolungsschutz		ja
Lichtart		Infrarotlicht
Wellenlänge	[nm]	880

### Erfassungsbereich

Sender / Empfänger		Sender
Reichweite	[m]	< 10
Reich-/Tastweite einstellbar		nein
Max. Lichtfleckdurchmesser	[mm]	524
Lichtfleckabmessungen gelten für		bei maximaler Reichweite

### Umgebungsbedingungen

Umgebungstemperatur	[°C]	-25...60
Schutzart		IP 65

# OT5008



## Einweglichtschranke Sender

OTS-00KG/US-100

Zulassungen / Prüfungen		
EMV	EN 60947-5-2 EN 55011	Klasse B
MTTF [Jahre]	1862	
Mechanische Daten		
Gewicht [g]	153	
Gehäuse	Quaderförmig	
Werkstoffe	PBT	
Optikwerkstoff	PMMA	
Ausrichtung Optik	seitliche Optik	
Anzeigen / Bedienelemente		
Anzeige	Betrieb	1 x LED, grün
Zubehör		
Lieferumfang	Befestigungswinkel: 1, E20461 Schraubendreher	
Bemerkungen		
Verpackungseinheit	1 Stück	
Elektrischer Anschluss		

Steckverbindung: 1 x M12



### Anschluss

