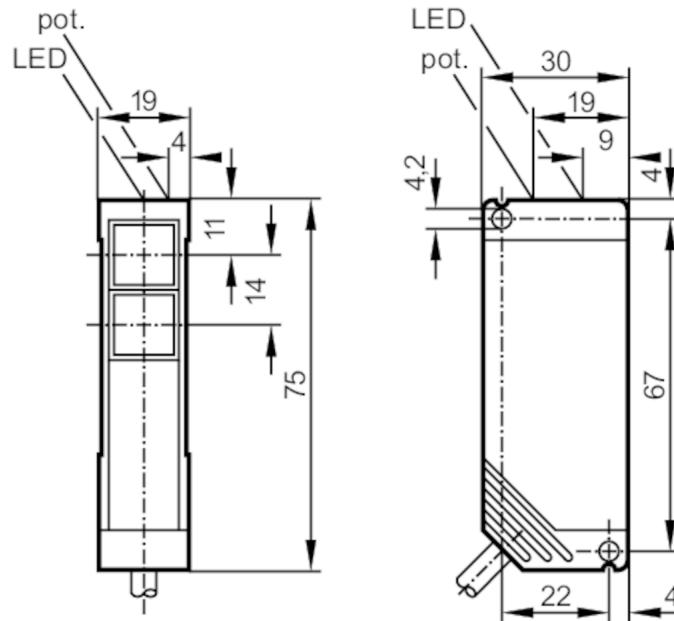


# OT5001



## Reflexlichttaster

OTT-FPKG



- 1 Potentiometer  
Empfänger in unterer Optik  
Sender in oberer Optik



### Produktmerkmale

|                  |               |
|------------------|---------------|
| Lichtart         | Infrarotlicht |
| Gehäuse          | Quaderförmig  |
| Abmessungen [mm] | 75 x 19 x 30  |

### Einsatzbereich

|                  |                   |
|------------------|-------------------|
| Funktionsprinzip | Reflexlichttaster |
|------------------|-------------------|

### Elektrische Daten

|                      |               |
|----------------------|---------------|
| Betriebsspannung [V] | 10...55 DC    |
| Stromaufnahme [mA]   | 40; ((24 V))  |
| Schutzklasse         | II            |
| Verpolungsschutz     | ja            |
| Lichtart             | Infrarotlicht |
| Wellenlänge [nm]     | 880           |



## Reflexlichttaster

OTT-FPKG

| Ausgänge  |               |  |
|---|---------------|--|
| Elektrische Ausführung                                    |               | PNP  |
| Ausgangsfunktion  |               | Hell-/Dunkelschaltung; (programmierbar)          |
| Max. Spannungsabfall<br>Schaltausgang DC                  | [V]           | 2,5  |
| Dauerhafte<br>Strombelastbarkeit des<br>Schaltausgangs DC | [mA]          | 250  |
| Schaltfrequenz DC   | [Hz]          | 150  |
| Kurzschlussschutz   |               | ja   |
| Ausführung<br>Kurzschlussschutz                           |               | getaktet   |
| Überlastfest  |               | ja   |
| Erfassungsbereich   |               |  |
| Tastweite   | [mm]          | 4...200; (weißes Papier 200 x 200 mm)            |
| Reich-/Tastweite einstellbar                              |               | ja   |
| Max. Lichtfleckdurchmesser                                | [mm]          | 187  |
| Lichtfleckabmessungen<br>gelten für                       |               | bei maximaler Tastweite                          |
| Umgebungsbedingungen                                      |               |  |
| Umgebungstemperatur                                       | [°C]          | -25...60   |
| Schutzart   |               | IP 67  |
| Zulassungen / Prüfungen                                   |               |  |
| EMV   |               | EN 60947-5-2                                     |
|   |               | EN 55011   |
|   |               | Klasse B   |
| MTTF  | [Jahre]       | 583  |
| Mechanische Daten   |               |  |
| Gewicht   | [g]           | 200,5  |
| Gehäuse   |               | Quaderförmig                                     |
| Abmessungen   | [mm]          | 75 x 19 x 30                                     |
| Werkstoffe  |               | PBT  |
| Optikwerkstoff  |               | PMMA   |
| Ausrichtung Optik   |               | seitliche Optik                                  |
| Anzeigen / Bedienelemente                                 |               |  |
| Anzeige   | Schaltzustand | 1 x LED, gelb                                    |
|   | Betrieb       | 1 x LED, grün                                    |
| Zubehör   |               |  |
| Lieferumfang  |               | Befestigungswinkel: 1, E20441<br>Schraubendreher |
| Bemerkungen   |               |  |
| Verpackungseinheit  |               | 1 Stück  |

# OT5001



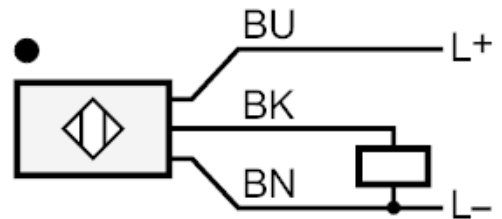
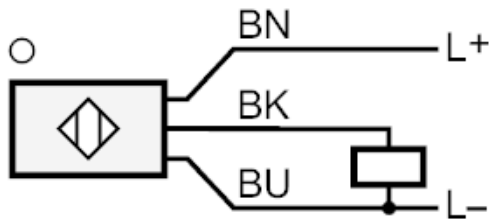
## Reflexlichttaster

OTT-FPKG

### Elektrischer Anschluss

Kabel: 2 m, PVC; 3 x 0,34 mm<sup>2</sup>

### Anschluss



Adernfarben :

BN =

braun

BU =

blau

BK =

schwarz



### Diagramme und Kurven

Funktionsreservekurve

