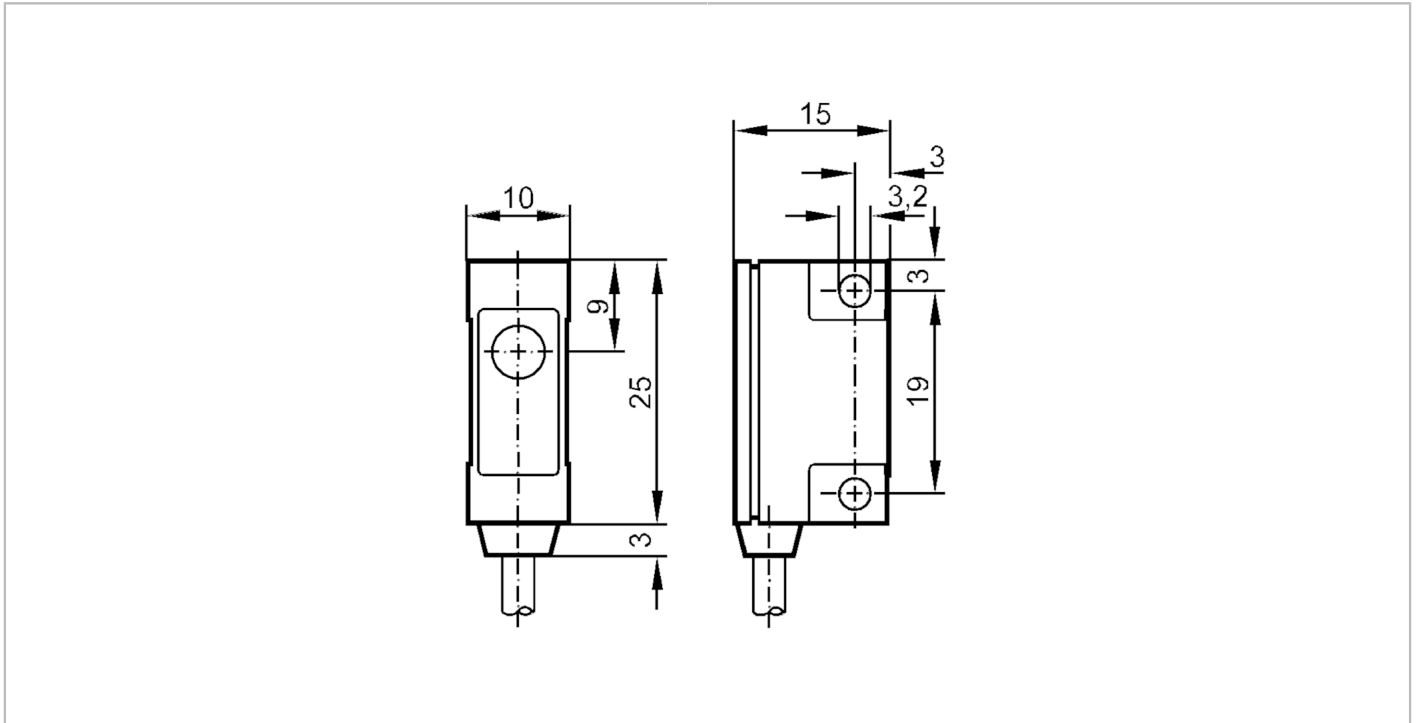




## Einweglichtschanke Sender

ORS-V



Produktmerkmale	
Lichtart	Infrarotlicht
Gehäuse	Quaderförmig
Einsatzbereich	
Funktionsprinzip	Einweglichtschanke
Elektrische Daten	
Anschluss an Schaltverstärker	ja
Schaltverstärker	Anschluss an Schaltverstärker OV5012, OV0010
Lichtart	Infrarotlicht
Wellenlänge [nm]	950
Ausgänge	
Kurzschlussschutz	nein
Überlastfest	nein
Erfassungsbereich	
Sender / Empfänger	Sender
Reichweite [m]	< 2
Umgebungsbedingungen	
Umgebungstemperatur [°C]	-20...80
Schutzart	IP 67
Zulassungen / Prüfungen	
EMV	EN 60947-5-2
MTTF [Jahre]	57078

# OR0003

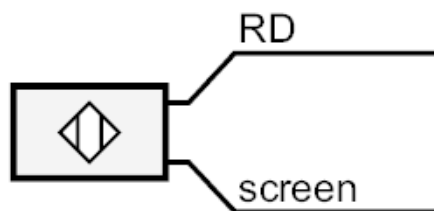


## Einweglichtschranke Sender

ORS-V

Mechanische Daten	
Gewicht [g]	59,5
Gehäuse	Quaderförmig
Werkstoffe	PPO modifiziert
Ausrichtung Optik	seitliche Optik
Zubehör	
Lieferumfang	Befestigungswinkel: 1, E20212
Bemerkungen	
Verpackungseinheit	1 Stück
Elektrischer Anschluss	
Kabel: 2 m; 1 x 0,14 mm <sup>2</sup>	

### Anschluss



Adernfarben :  
RD = rot  
screen = Schirm