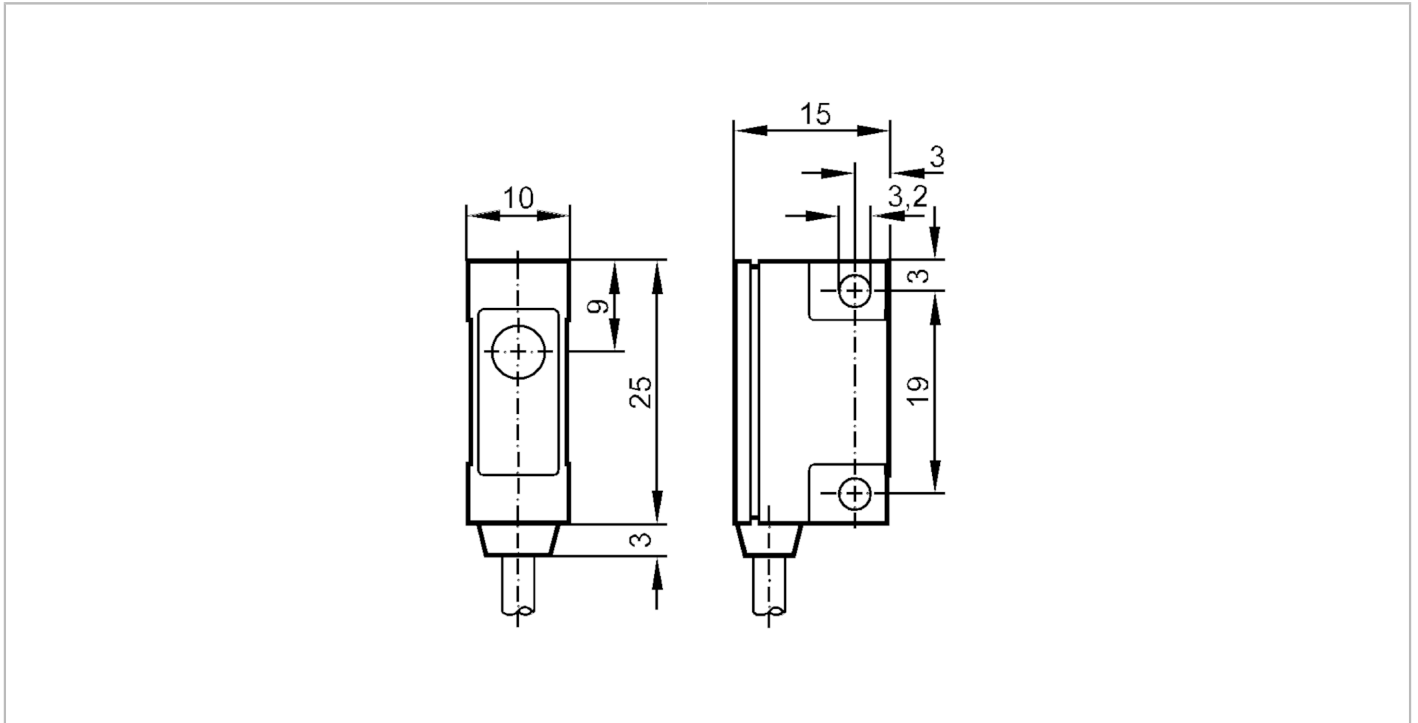




Einweglichtschranke Empfänger

ORE-V



Produktmerkmale	
Lichtart	Infrarotlicht
Gehäuse	Quaderförmig
Einsatzbereich	
Funktionsprinzip	Einweglichtschranke
Elektrische Daten	
Anschluss an Schaltverstärker	ja
Schaltverstärker	Anschluss an Schaltverstärker OV5012, OV0010
Lichtart	Infrarotlicht
Wellenlänge [nm]	950
Ausgänge	
Kurzschlussschutz	nein
Überlastfest	nein
Erfassungsbereich	
Sender / Empfänger	Empfänger
Reichweite [m]	< 2
Umgebungsbedingungen	
Umgebungstemperatur [°C]	-20...80
Schutzart	IP 67
Zulassungen / Prüfungen	
MTTF [Jahre]	49633

OR0002

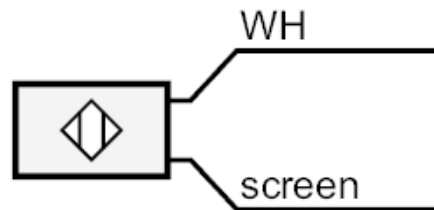


Einweglichtschranke Empfänger

ORE-V

Mechanische Daten	
Gewicht [g]	59
Gehäuse	Quaderförmig
Werkstoffe	PPO modifiziert
Ausrichtung Optik	seitliche Optik
Zubehör	
Lieferumfang	Befestigungswinkel: 1, E20212
Bemerkungen	
Verpackungseinheit	1 Stück
Elektrischer Anschluss	
Kabel: 2 m; 1 x 0,14 mm ²	

Anschluss



Adernfarben :
WH = weiß
screen = Schirm