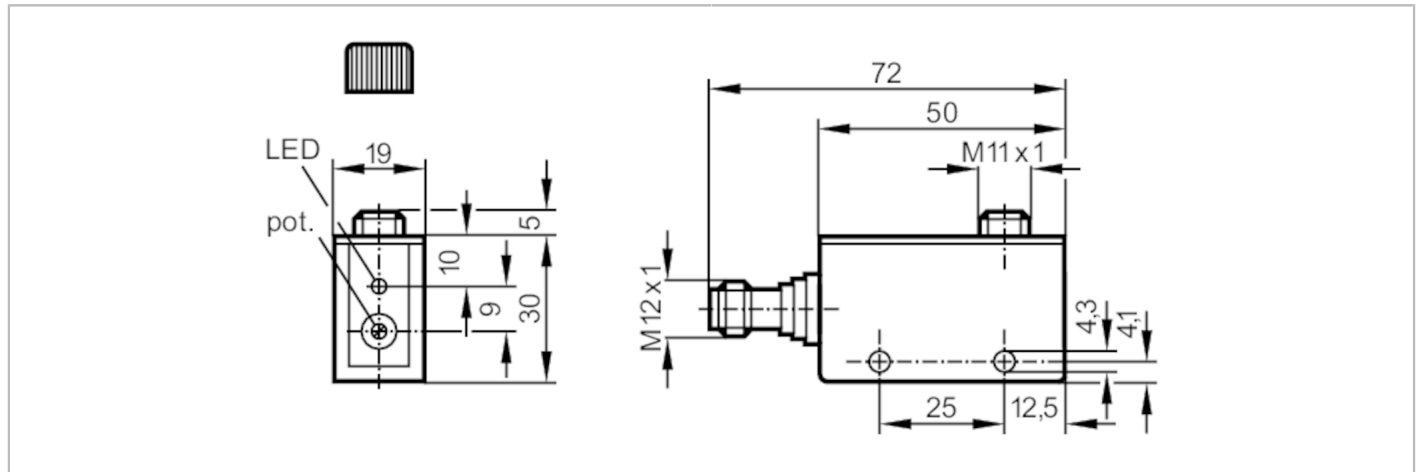




Faseroptikverstärker

OKF-FNKG/US-100-DNF



Produktmerkmale		
Lichtart		Rotlicht
Gehäuse		Quaderförmig
Abmessungen	[mm]	50 x 19 x 35
Elektrische Daten		
Betriebsspannung	[V]	10...36 DC
Stromaufnahme	[mA]	30; ((24 V))
Schutzklasse		III
Verpolungsschutz		ja
Lichtart		Rotlicht
Wellenlänge	[nm]	660
Ausgänge		
Elektrische Ausführung		NPN
Ausgangsfunktion		Hell-/Dunkelschaltung; (programmierbar)
Max. Spannungsabfall Schaltausgang DC	[V]	2,5
Dauerhafte Strombelastbarkeit des Schaltausgangs DC	[mA]	250
Schaltfrequenz DC	[Hz]	120
Kurzschlusschutz		ja
Ausführung Kurzschlusschutz		getaktet
Überlastfest		ja
Erfassungsbereich		
Reichweite	[m]	0...0,12; (Einweglichtschranke)
Tastweite	[mm]	0...40; (Reflexlichttaster)
Reich-/Tastweite einstellbar		ja
Umgebungsbedingungen		
Umgebungstemperatur	[°C]	-25...60
Schutzart		IP 65



Faseroptikverstärker

OKF-FNKG/US-100-DNF

Zulassungen / Prüfungen	
EMV	EN 60947-5-2
MTTF [Jahre]	529
Mechanische Daten	
Gewicht [g]	66
Gehäuse	Quaderförmig
Abmessungen [mm]	50 x 19 x 35
Werkstoffe	PPO modifiziert
Ausrichtung Optik	seitliche Optik
Anzeigen / Bedienelemente	
Anzeige	Schaltzustand 1 x LED, gelb
Zubehör	
Lieferumfang	Schraubendreher
	Befestigungsschrauben: 2 x M4 x 25
	Unterlegscheiben: 2
	Federringe: 2
	Muttern: 2
Bemerkungen	
Bemerkungen	Hellschaltung Entspricht bei Einwegfaseroptiken der Ausgangsfunktion "Öffner"
	Entspricht bei Tasterfaseroptiken der Ausgangsfunktion "Schließer"
	Dunkelschaltung Entspricht bei Einwegfaseroptiken der Ausgangsfunktion "Schließer"
Verpackungseinheit	Entspricht bei Tasterfaseroptiken der Ausgangsfunktion "Öffner"
	1 Stück
Elektrischer Anschluss	
Steckverbindung: 1 x M12	

OK5022



Fiberoptikverstärker

OKF-FNKG/US-100-DNF

Anschluss

