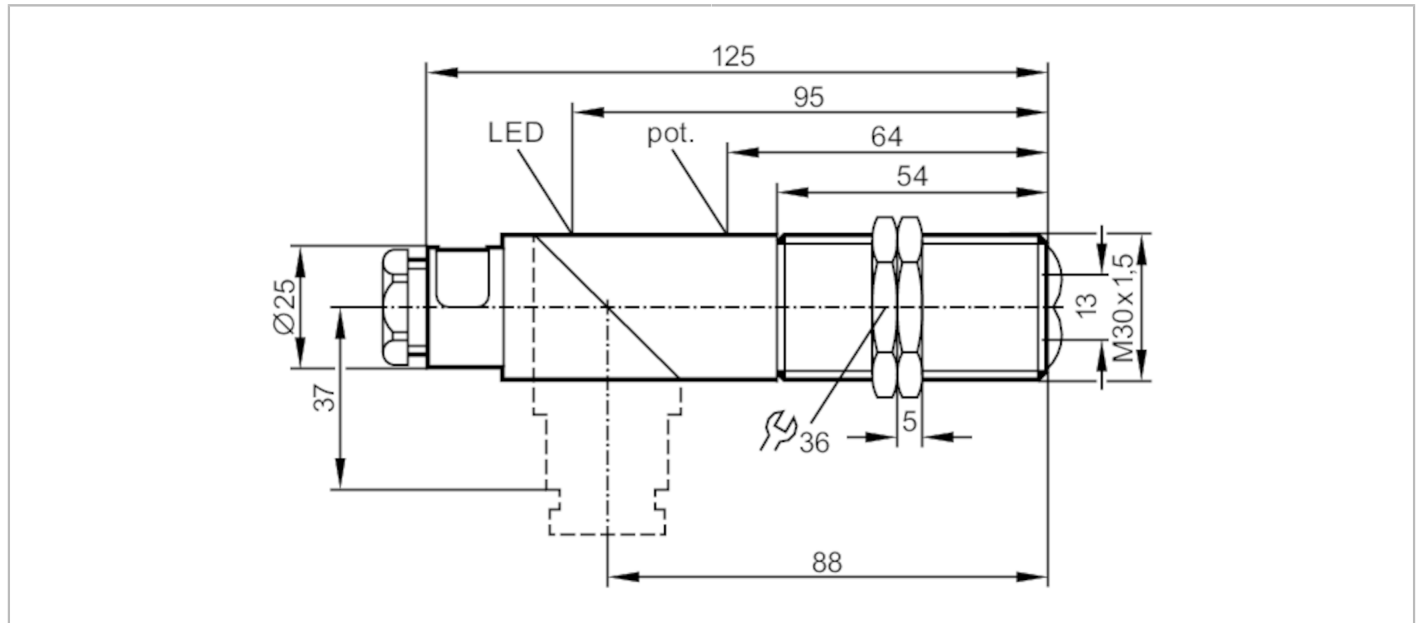




## Reflexlichtschranke

OIP-FPKG



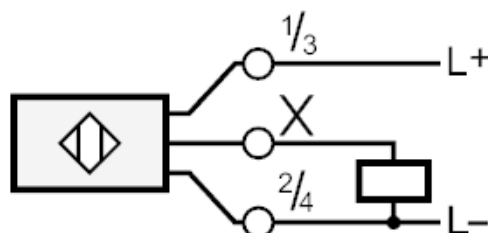
Produktmerkmale	
Lichtart	Rotlicht
Gehäuse	Gewindebauform
Abmessungen [mm]	M30 x 1,5 / L = 125
Einsatzbereich	
Besondere Eigenschaft	Polfilter
Funktionsprinzip	Reflexlichtschranke
Elektrische Daten	
Betriebsspannung [V]	10...55 DC
Stromaufnahme [mA]	25; ((24 V))
Schutzklasse	II
Verpolungsschutz	ja
Lichtart	Rotlicht
Wellenlänge [nm]	660
Ausgänge	
Elektrische Ausführung	PNP
Ausgangsfunktion	Hell-/Dunkelschaltung; (programmierbar)
Max. Spannungsabfall Schaltausgang DC [V]	2,5
Dauerhafte Strombelastbarkeit des Schaltausgangs DC [mA]	250
Schaltfrequenz DC [Hz]	65
Kurzschlusschutz	ja
Ausführung Kurzschlusschutz	getaktet
Überlastfest	ja



## Reflexlichtschranke

OIP-FPKG

Erfassungsbereich	
Reichweite auf Tripelspiegel [m]	0,15...2; (Tripelspiegel Ø 80 E20005)
Reich-/Tastweite einstellbar	ja
Max. Lichtfleckdurchmesser [mm]	200
Lichtfleckabmessungen gelten für	bei maximaler Reichweite
Polfilter vorhanden	ja
Umgebungsbedingungen	
Umgebungstemperatur [°C]	-25...60
Schutzart	IP 65
Zulassungen / Prüfungen	
EMV	EN 60947-5-2
MTTF [Jahre]	661
Mechanische Daten	
Gewicht [g]	127
Gehäuse	Gewindebauform
Abmessungen [mm]	M30 x 1,5 / L = 125
Gewindebezeichnung	M30 x 1,5
Werkstoffe	PBT; PPO modifiziert
Optikwerkstoff	PMMA
Anzeigen / Bedienelemente	
Anzeige	Schaltzustand 1 x LED, gelb
Zubehör	
Lieferumfang	Befestigungsmuttern: 2 x Schraubendreher
Bemerkungen	
Verpackungseinheit	1 Stück
Elektrischer Anschluss	
Anschlussklemmen: ...1,5 mm <sup>2</sup> ; Leitungsmantel: Ø 7...13 mm; Kabelverschraubung: M20 X 1,5	
Anschluss	





### Diagramme und Kurven

Funktionsreservekurve

