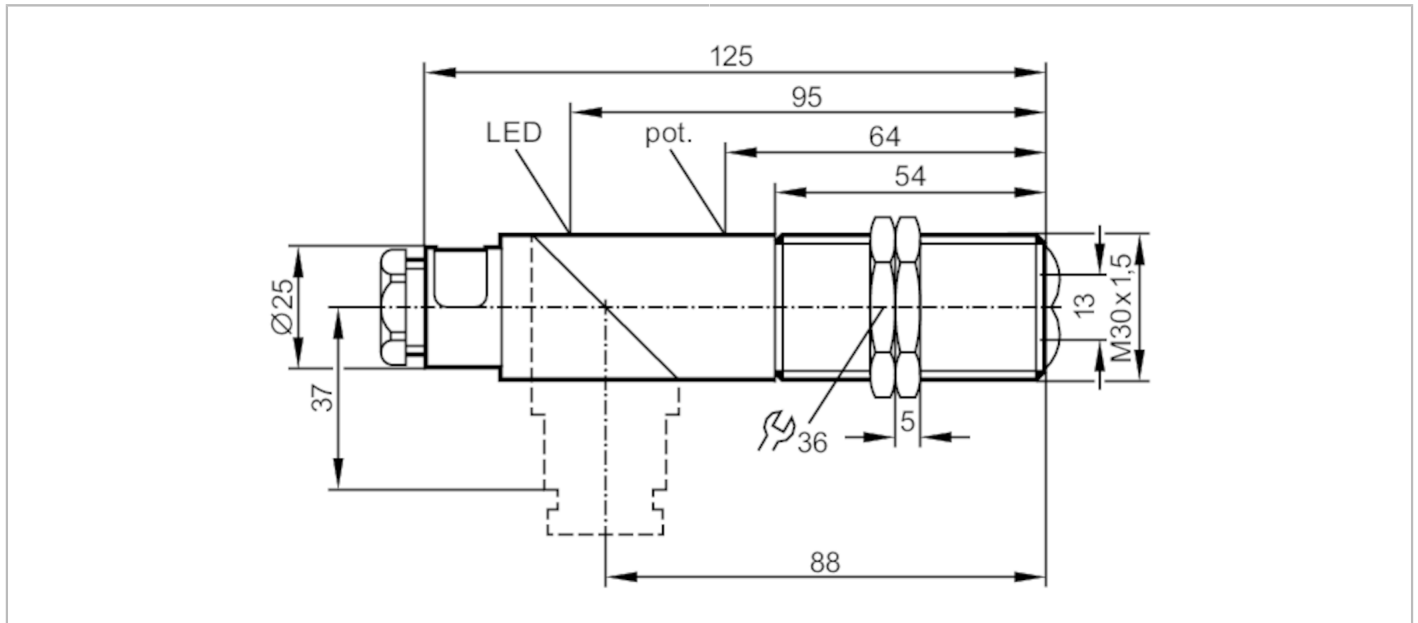


OI5003



Reflexlichttaster

OIT-FPKG



Produktmerkmale	
Lichtart	Infrarotlicht
Gehäuse	Gewindebauform
Abmessungen [mm]	M30 x 1,5 / L = 125
Einsatzbereich	
Funktionsprinzip	Reflexlichttaster
Elektrische Daten	
Betriebsspannung [V]	10...55 DC
Stromaufnahme [mA]	30; ((24 V))
Schutzklasse	II
Verpolungsschutz	ja
Lichtart	Infrarotlicht
Wellenlänge [nm]	880
Ausgänge	
Elektrische Ausführung	PNP
Ausgangsfunktion	Hell-/Dunkelschaltung; (programmierbar)
Max. Spannungsabfall Schaltausgang DC [V]	2,5
Dauerhafte Strombelastbarkeit des Schaltausgangs DC [mA]	250
Schaltfrequenz DC [Hz]	100
Kurzschlusschutz	ja
Ausführung Kurzschlusschutz	getaktet
Überlastfest	ja



Reflexlichttaster

OIT-FPKG

Erfassungsbereich		
Tastweite [mm]	3...700; (weißes Papier 200 x 200 mm)	
Reich-/Tastweite einstellbar	ja	
Max. Lichtfleckdurchmesser [mm]	122	
Lichtfleckabmessungen gelten für	bei maximaler Tastweite	
Umgebungsbedingungen		
Umgebungstemperatur [°C]	-25...80	
Schutzart	IP 65	
Zulassungen / Prüfungen		
EMV	EN 60947-5-2	Klasse B
	EN 55011	
MTTF [Jahre]	659	
Mechanische Daten		
Gewicht [g]	125,5	
Gehäuse	Gewindebauform	
Abmessungen [mm]	M30 x 1,5 / L = 125	
Gewindebezeichnung	M30 x 1,5	
Werkstoffe	PBT; PPO modifiziert	
Optikwerkstoff	PMMA	
Anzeigen / Bedienelemente		
Anzeige	Schaltzustand	1 x LED, gelb
Zubehör		
Lieferumfang	Befestigungsmuttern: 2 x Schraubendreher	
Bemerkungen		
Verpackungseinheit	1 Stück	
Elektrischer Anschluss		
Anschlussklemmen: ...1,5 mm ² ; Leitungsmantel: Ø 7...13 mm; Kabelverschraubung: M20 X 1,5		
Anschluss		

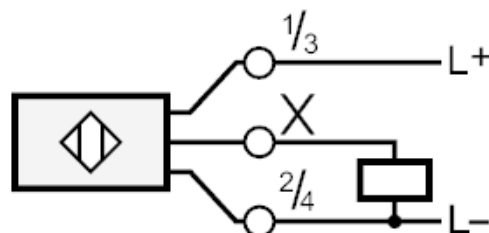




Diagramme und Kurven

Funktionsreservekurve

