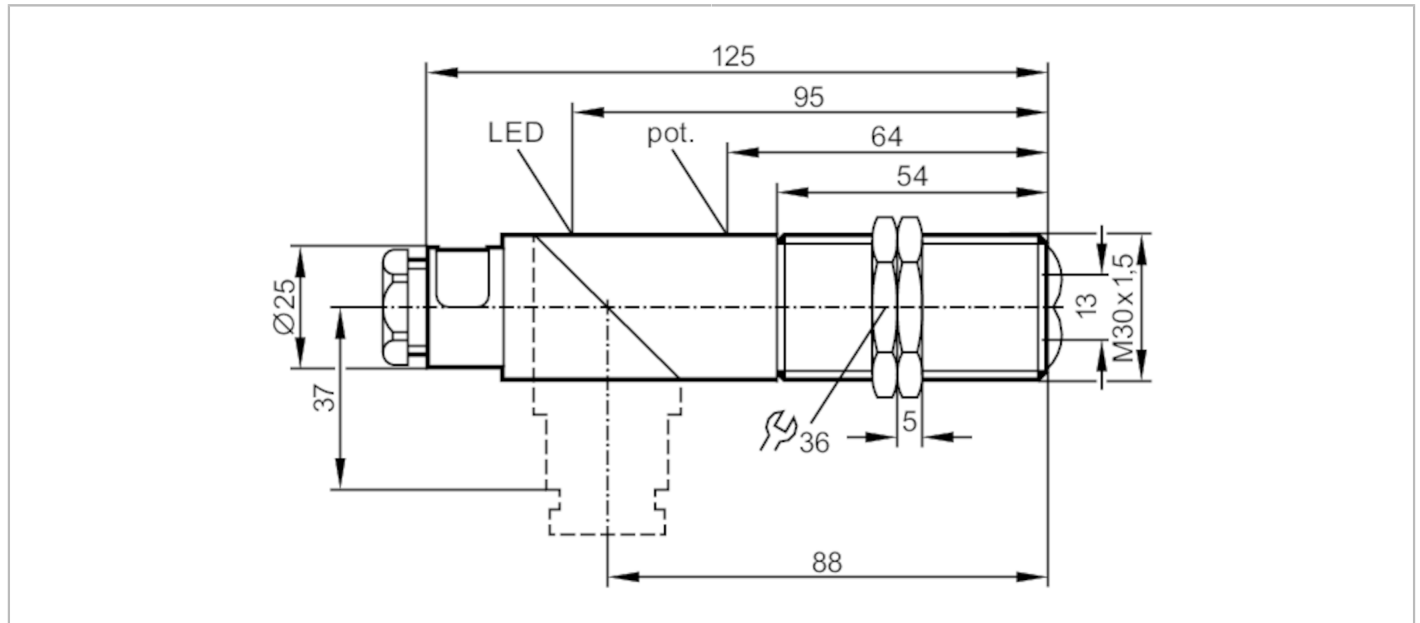




## Reflexlichtschranke

OIR-FPKG



Produktmerkmale	
Lichtart	Infrarotlicht
Gehäuse	Gewindebauform
Abmessungen [mm]	M30 x 1,5 / L = 125
Einsatzbereich	
Funktionsprinzip	Reflexlichtschranke
Elektrische Daten	
Betriebsspannung [V]	10...55 DC
Stromaufnahme [mA]	30; ((24 V))
Schutzklasse	II
Verpolungsschutz	ja
Lichtart	Infrarotlicht
Wellenlänge [nm]	950
Ausgänge	
Elektrische Ausführung	PNP
Ausgangsfunktion	Hell-/Dunkelschaltung; (programmierbar)
Max. Spannungsabfall Schaltausgang DC [V]	2,5
Dauerhafte Strombelastbarkeit des Schaltausgangs DC [mA]	250
Schaltfrequenz DC [Hz]	65
Kurzschlusschutz	ja
Ausführung Kurzschlusschutz	getaktet
Überlastfest	ja

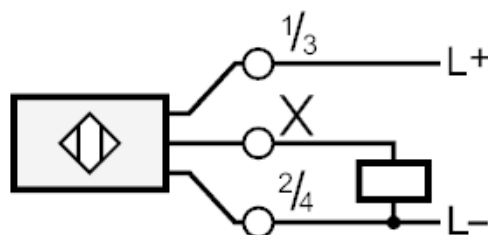


## Reflexlichtschranke

OIR-FPKG

Erfassungsbereich		
Reichweite auf Tripelspiegel [m]	0,1...4; (Tripelspiegel Ø 80 E20005)	
Reich-/Tastweite einstellbar	ja	
Max. Lichtfleckdurchmesser [mm]	280	
Lichtfleckabmessungen gelten für	bei maximaler Reichweite	
Umgebungsbedingungen		
Umgebungstemperatur [°C]	-25...80	
Schutzart	IP 65	
Zulassungen / Prüfungen		
EMV	EN 60947-5-2	
MTTF [Jahre]	659	
Mechanische Daten		
Gewicht [g]	124	
Gehäuse	Gewindebauform	
Abmessungen [mm]	M30 x 1,5 / L = 125	
Gewindebezeichnung	M30 x 1,5	
Werkstoffe	PBT; PPO modifiziert	
Optikwerkstoff	PMMA	
Anzeigen / Bedienelemente		
Anzeige	Schaltzustand	1 x LED, gelb
Zubehör		
Lieferumfang	Befestigungsmuttern: 2 x Schraubendreher	
Bemerkungen		
Verpackungseinheit	1 Stück	
Elektrischer Anschluss		
Anschlussklemmen: ...1,5 mm <sup>2</sup> ; Leitungsmantel: Ø 7...13 mm; Kabelverschraubung: M20 X 1,5		

### Anschluss





### Diagramme und Kurven

Funktionsreservekurve

