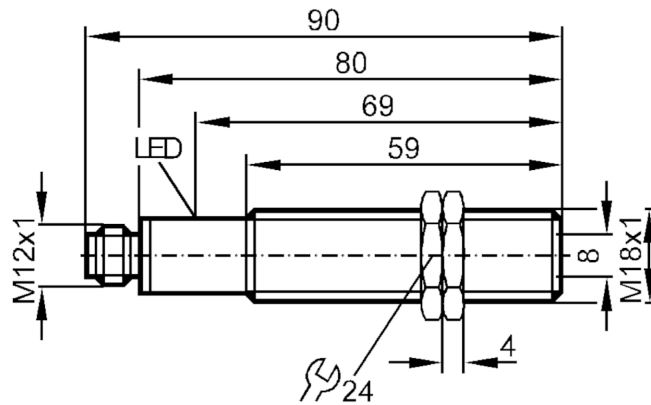




## Reflexlichttaster

OGT-HPKG/US-100-DPS



### Produktmerkmale

Lichtart	Infrarotlicht
Gehäuse	Gewindebauform
Abmessungen [mm]	M18 x 1

### Einsatzbereich

Funktionsprinzip	Reflexlichttaster
------------------	-------------------

### Elektrische Daten

Betriebsspannung [V]	10...55 DC
Stromaufnahme [mA]	10; ((24 V))
Schutzklasse	II
Verpolungsschutz	ja
Lichtart	Infrarotlicht
Wellenlänge [nm]	880



## Reflexlichttaster

OGT-HPKG/US-100-DPS

Ausgänge		
Elektrische Ausführung		PNP
Ausgangsfunktion		Hellschaltung
Max. Spannungsabfall Schaltausgang DC	[V]	2,5
Dauerhafte Strombelastbarkeit des Schaltausgangs DC	[mA]	250
Schaltfrequenz DC	[Hz]	160
Kurzschlussschutz		ja
Ausführung Kurzschlussschutz		getaktet
Überlastfest		ja
Erfassungsbereich		
Tastweite	[mm]	< 100; (weißes Papier 200 x 200 mm)
Umgebungsbedingungen		
Umgebungstemperatur	[°C]	-25...80
Schutzart		IP 65
Zulassungen / Prüfungen		
EMV		EN 60947-5-2
		EN 55011
MTTF	[Jahre]	Klasse B
		826
Mechanische Daten		
Gewicht	[g]	74,2
Gehäuse		Gewindebauform
Abmessungen	[mm]	M18 x 1
Gewindebezeichnung		M18 x 1
Werkstoffe		Messing vernickelt
Optikwerkstoff		Glas
Anzeigen / Bedienelemente		
Anzeige		Schaltzustand
		1 x LED, gelb
Zubehör		
Lieferumfang		Befestigungsmuttern: 2 x
Bemerkungen		
Verpackungseinheit		1 Stück
Elektrischer Anschluss		
Steckverbindung: 1 x M12		

# OG5029



## Reflexlichttaster

OGT-HPKG/US-100-DPS

### Anschluss

