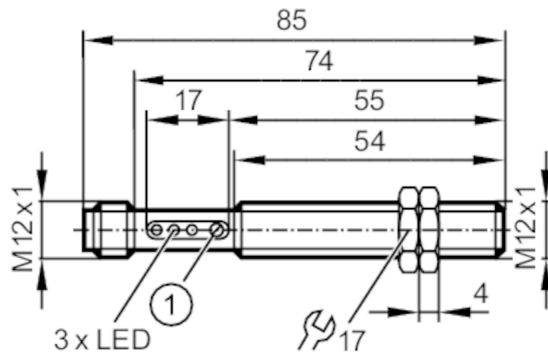




## Einweglichtschranke Empfänger

OFE-FPKG/US-100



1 Potentiometer



### Produktmerkmale

Lichtart	Infrarotlicht
Gehäuse	Gewindebauform
Abmessungen [mm]	M12 x 1 / L = 74

### Einsatzbereich

Besondere Eigenschaft	Funktionskontrollausgang
Funktionsprinzip	Einweglichtschranke

### Elektrische Daten

Betriebsspannung [V]	10...36 DC
Stromaufnahme [mA]	< 30
Schutzklasse	II
Verpolungsschutz	ja
Lichtart	Infrarotlicht
Wellenlänge [nm]	880

### Ausgänge

Elektrische Ausführung	PNP
Ausgangsfunktion	Hell-/Dunkelschaltung; (programmierbar)
Max. Spannungsabfall Schaltausgang DC [V]	2,5
Funktionskontrollausgang	ja
Max. Spannungsabfall Funktionskontrollausgang [V]	3,5
Strombelastbarkeit Funktionskontrollausgang [mA]	10
Dauerhafte Strombelastbarkeit des Schaltausgangs DC [mA]	200
Schaltfrequenz DC [Hz]	320
Kurzschlusschutz	ja
Ausführung Kurzschlusschutz	getaktet
Überlastfest	ja



## Einweglichtschranke Empfänger

OFE-FPKG/US-100

Erfassungsbereich		
Sender / Empfänger		Empfänger
Reichweite [m]		< 4
Reich-/Tastweite einstellbar		ja
Umgebungsbedingungen		
Umgebungstemperatur [°C]		-25...60
Schutzart		IP 65
Zulassungen / Prüfungen		
EMV		EN 60947-5-2
MTTF [Jahre]		652
Mechanische Daten		
Gewicht [g]		40,7
Gehäuse		Gewindebauform
Abmessungen [mm]		M12 x 1 / L = 74
Gewindebezeichnung		M12 x 1
Werkstoffe		Messing weißbronze-beschichtet
Optikwerkstoff		PMMA
Anzeigen / Bedienelemente		
Anzeige	Schaltzustand	1 x LED, gelb
	Betrieb	1 x LED, grün
	Funktion	1 x LED, rot
Zubehör		
Lieferumfang		Befestigungsmuttern: 2 x Schraubendreher
Bemerkungen		
Verpackungseinheit		1 Stück
Elektrischer Anschluss		

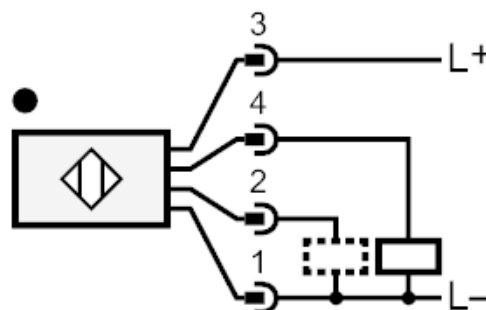
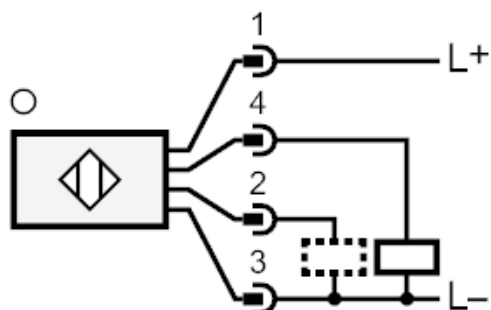
Steckverbindung: 1 x M12



## Einweglichtschranke Empfänger

OFE-FPKG/US-100

### Anschluss



2 Funktionskontrollausgang

### Diagramme und Kurven

Funktionsreservekurve

