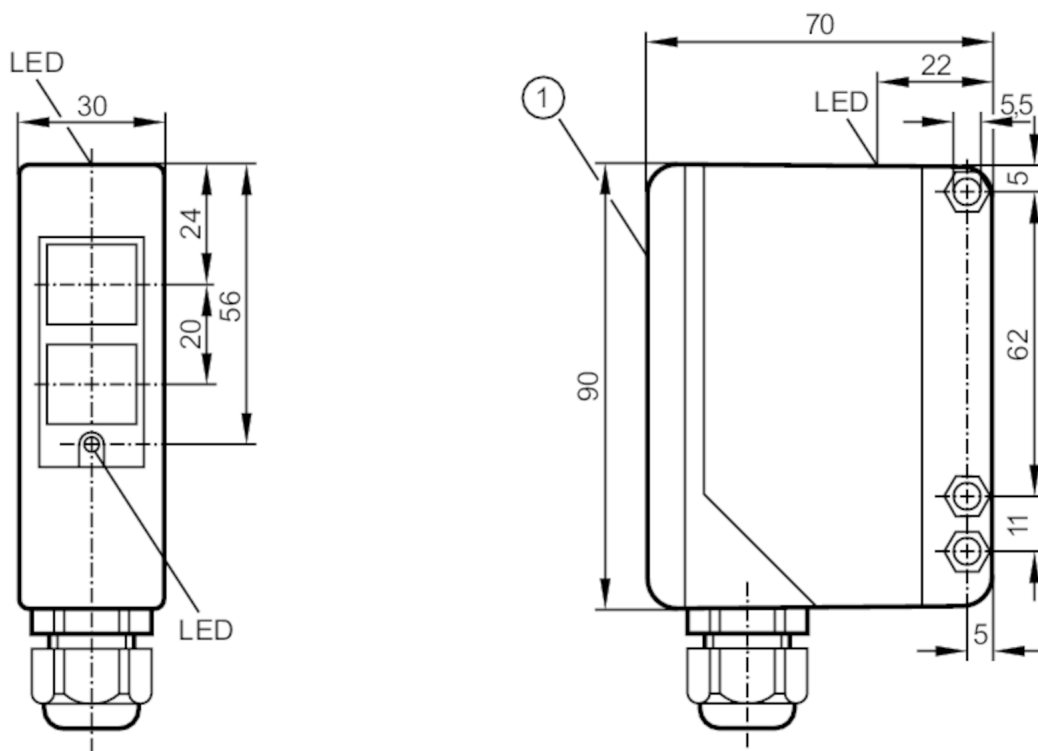


OA5104



Reflexlichtschranke

OAR-FCKG



- 1 Wahlschalter und Potentiometer hinter der Abdeckung
Empfänger in oberer Optik
Sender in unterer Optik



Produktmerkmale

Lichtart	Infrarotlicht
Gehäuse	Quaderförmig
Abmessungen [mm]	90 x 30 x 70

Einsatzbereich

Besondere Eigenschaft	Funktionskontrollausgang
Funktionsprinzip	Reflexlichtschranke

Elektrische Daten

Betriebsspannung [V]	10...36 DC
Stromaufnahme [mA]	< 50
Schutzklasse	II
Verpolungsschutz	ja
Lichtart	Infrarotlicht
Wellenlänge [nm]	880



Reflexlichtschranke

OAR-FCKG

Ausgänge		
Elektrische Ausführung		PNP/NPN
Ausgangsfunktion		Hell-/Dunkelschaltung; (programmierbar)
Funktionskontrollausgang		ja
Strombelastbarkeit Funktionskontrollausgang	[mA]	10
Dauerhafte Strombelastbarkeit des Schaltausgangs DC	[mA]	250
Strombelastbarkeit Doppelbetrieb	[mA]	100
Schaltfrequenz DC	[Hz]	300
Kurzschlussschutz		ja
Ausführung Kurzschlussschutz		getaktet
Überlastfest		ja
Erfassungsbereich		
Reichweite auf Tripelspiegel	[m]	0,25...10; (Tripelspiegel Ø 80 E20005)
Reich-/Tastweite einstellbar		ja
Max. Lichtfleckdurchmesser	[mm]	350
Lichtfleckabmessungen gelten für		bei maximaler Reichweite
Umgebungsbedingungen		
Umgebungstemperatur	[°C]	-25...60
Schutzart		IP 65
Zulassungen / Prüfungen		
EMV		EN 60947-5-2
		EN 55011
MTTF	[Jahre]	Klasse B
		402
Mechanische Daten		
Gewicht	[g]	284,5
Gehäuse		Quaderförmig
Abmessungen	[mm]	90 x 30 x 70
Werkstoffe		PPO modifiziert
Optikwerkstoff		PMMA
Ausrichtung Optik		seitliche Optik
Anzeigen / Bedienelemente		
Anzeige	Schaltzustand	1 x LED, gelb
	Betrieb	1 x LED, grün
	Funktion	1 x LED, rot
Zubehör		
Lieferumfang		Befestigungswinkel: 1, E20514 Schraubendreher
Bemerkungen		
Verpackungseinheit		1 Stück



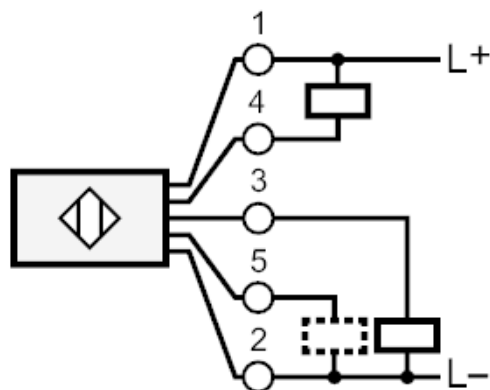
Reflexlichtschranke

OAR-FCKG

Elektrischer Anschluss

Anschlussklemmen: ...1,5 mm²; Leitungsmantel: Ø 4,5...10 mm; Kabelverschraubung: M16 X 1,5

Anschluss



5 Funktionskontrollausgang

Diagramme und Kurven

Funktionsreservekurve

