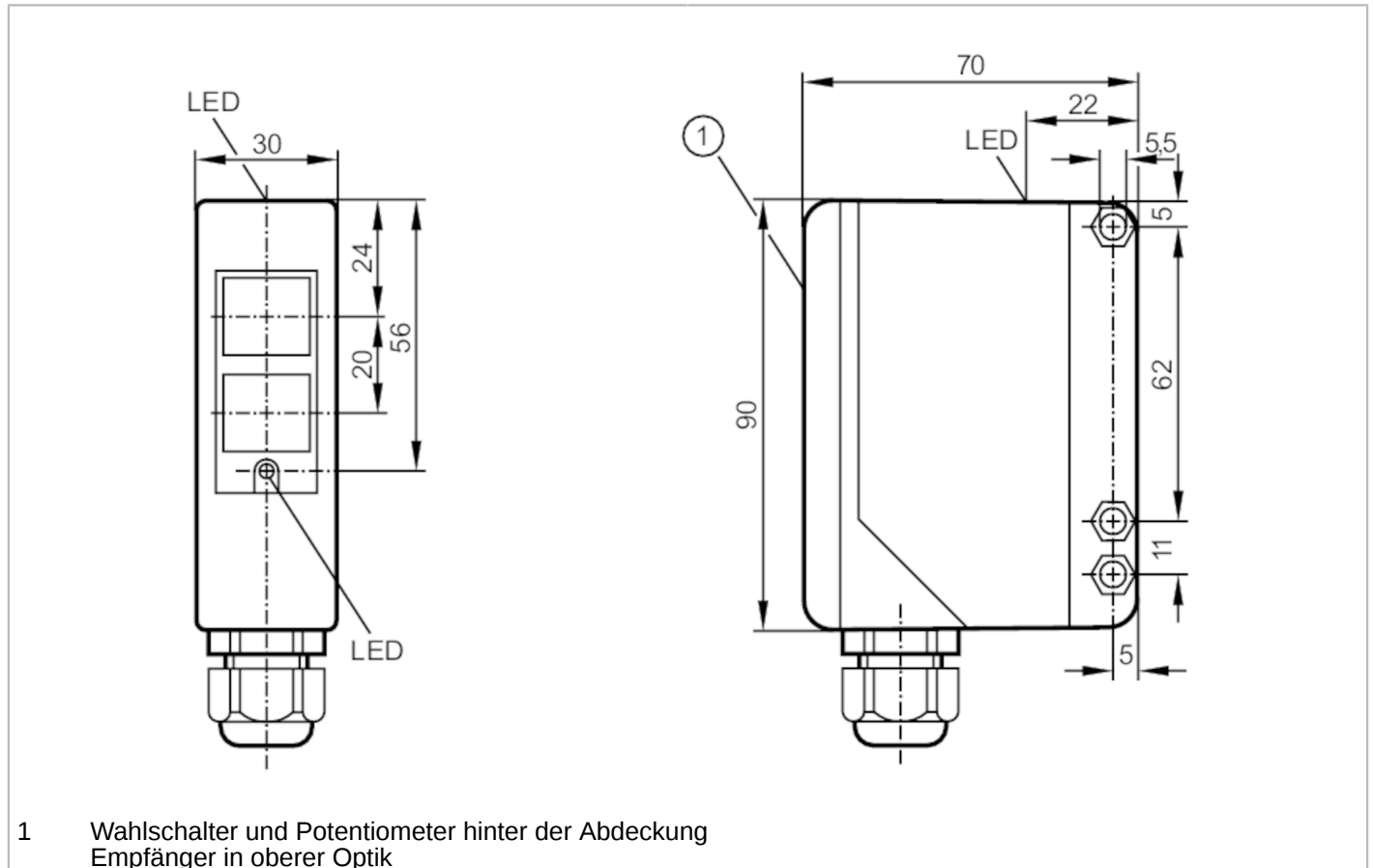




Einweglichtschranke Empfänger

OAE-FCKG



1 Wahlschalter und Potentiometer hinter der Abdeckung Empfänger in oberer Optik



Produktmerkmale	
Lichtart	Infrarotlicht
Gehäuse	Quaderförmig
Abmessungen [mm]	90 x 30 x 70
Einsatzbereich	
Besondere Eigenschaft	Funktionskontrollausgang
Funktionsprinzip	Einweglichtschranke
Elektrische Daten	
Betriebsspannung [V]	10...36 DC
Stromaufnahme [mA]	< 50
Schutzklasse	II
Verpolungsschutz	ja
Lichtart	Infrarotlicht
Wellenlänge [nm]	880



Einweglichtschranke Empfänger

OAE-FCKG

Ausgänge		
Elektrische Ausführung	PNP/NPN	
Ausgangsfunktion	Hell-/Dunkelschaltung; (programmierbar)	
Funktionskontrollausgang	ja	
Strombelastbarkeit Funktionskontrollausgang [mA]	10	
Dauerhafte Strombelastbarkeit des Schaltausgangs DC [mA]	250	
Strombelastbarkeit Doppelbetrieb [mA]	100	
Schaltfrequenz DC [Hz]	300	
Kurzschlussschutz	ja	
Ausführung Kurzschlussschutz	getaktet	
Überlastfest	ja	
Erfassungsbereich		
Sender / Empfänger	Empfänger	
Reichweite [m]	< 50	
Reich-/Tastweite einstellbar	ja	
Umgebungsbedingungen		
Umgebungstemperatur [°C]	-25...60	
Schutzart	IP 65	
Zulassungen / Prüfungen		
EMV	EN 60947-5-2	Klasse B
	EN 55011	
MTTF [Jahre]	399	
Mechanische Daten		
Gewicht [g]	281	
Gehäuse	Quaderförmig	
Abmessungen [mm]	90 x 30 x 70	
Werkstoffe	PPO modifiziert	
Optikwerkstoff	PMMA	
Ausrichtung Optik	seitliche Optik	
Anzeigen / Bedienelemente		
Anzeige	Schaltzustand	1 x LED, gelb
	Betrieb	1 x LED, grün
	Funktion	1 x LED, rot
Zubehör		
Lieferumfang	Befestigungswinkel: 1, E20514 Schraubendreher	
Bemerkungen		
Verpackungseinheit	1 Stück	

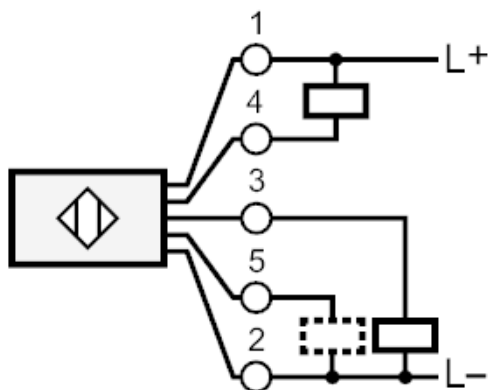
Einweglichtschranke Empfänger

OAE-FCKG

Elektrischer Anschluss

Anschlussklemmen: ...1,5 mm²; Leitungsmantel: Ø 4,5...10 mm; Kabelverschraubung: M16 X 1,5

Anschluss



5 Funktionskontrollausgang

Diagramme und Kurven

Funktionsreservekurve

