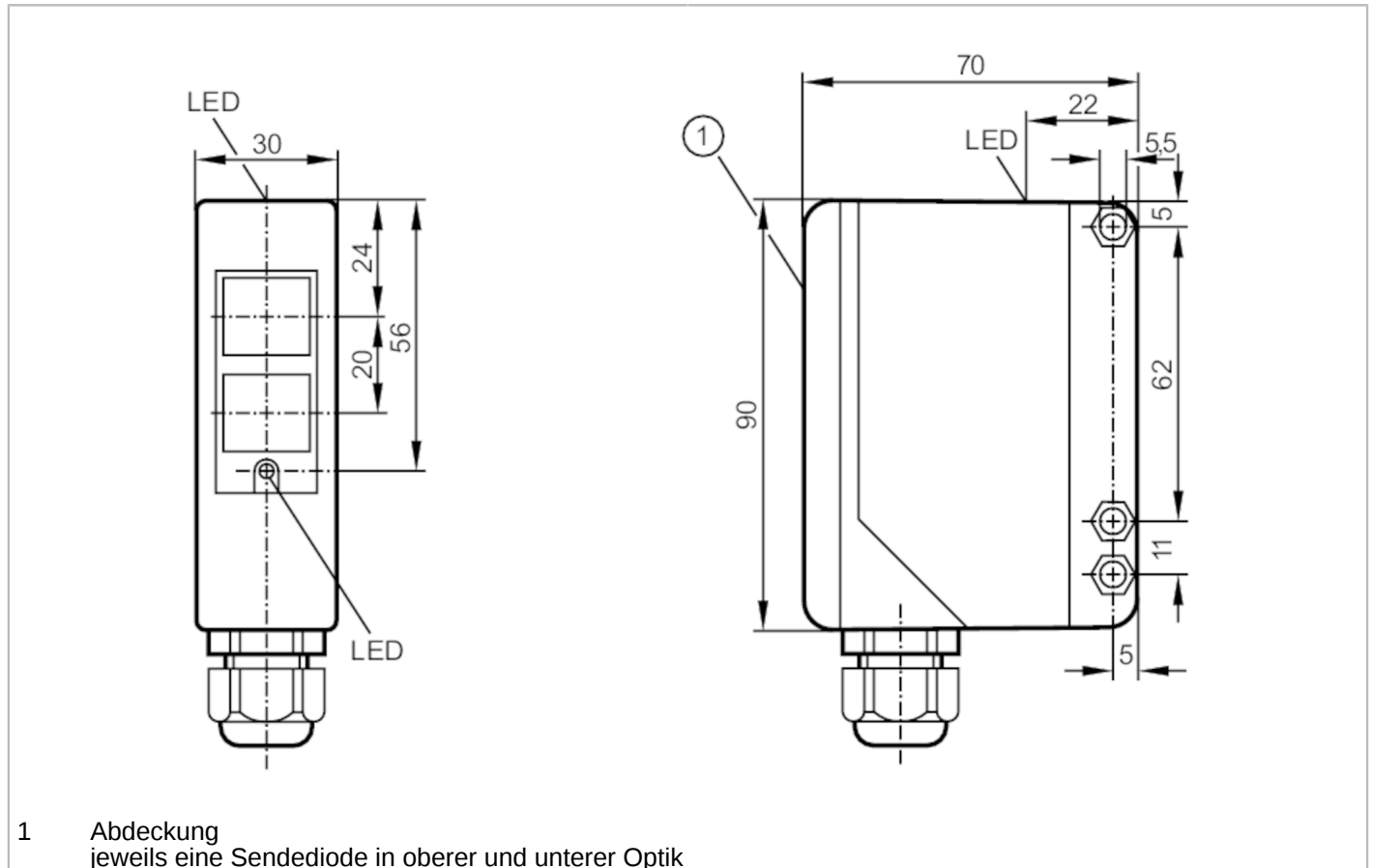


OA5101



Einweglichtschanke Sender

OAS-00KG



Produktmerkmale	
Lichtart	Infrarotlicht
Gehäuse	Quaderförmig
Abmessungen [mm]	90 x 30 x 70
Einsatzbereich	
Funktionsprinzip	Einweglichtschanke
Elektrische Daten	
Betriebsspannung [V]	10...36 DC
Stromaufnahme [mA]	< 50
Schutzklasse	II
Verpolungsschutz	ja
Lichtart	Infrarotlicht
Wellenlänge [nm]	880
Ausgänge	
Kurzschlusschutz	ja
Ausführung Kurzschlusschutz	getaktet
Überlastfest	ja



Einweglichtschranke Sender

OAS-00KG

Erfassungsbereich		
Sender / Empfänger		Sender
Reichweite [m]		< 50
Reich-/Tastweite einstellbar		nein
Max. Lichtfleckdurchmesser [mm]		1500
Lichtfleckabmessungen gelten für		bei maximaler Reichweite
Umgebungsbedingungen		
Umgebungstemperatur [°C]		-25...60
Schutzart		IP 65
Zulassungen / Prüfungen		
EMV	EN 60947-5-2	
	EN 55011	Klasse B
MTTF [Jahre]		1367
Mechanische Daten		
Gewicht [g]		270,5
Gehäuse		Quaderförmig
Abmessungen [mm]		90 x 30 x 70
Werkstoffe		PPO modifiziert
Optikwerkstoff		PMMA
Ausrichtung Optik		seitliche Optik
Anzeigen / Bedienelemente		
Anzeige	Betrieb	1 x LED, grün
Zubehör		
Lieferumfang		Befestigungswinkel: 1, E20514 Schraubendreher
Bemerkungen		
Verpackungseinheit		1 Stück

OA5101



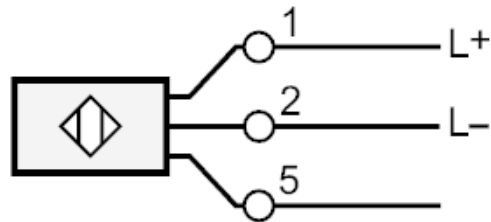
Einweglichtschranke Sender

OAS-00KG

Elektrischer Anschluss

Anschlussklemmen: ...1,5 mm²; Leitungsmantel: Ø 4,5...10 mm; Kabelverschraubung: M16 X 1,5

Anschluss



5

Test