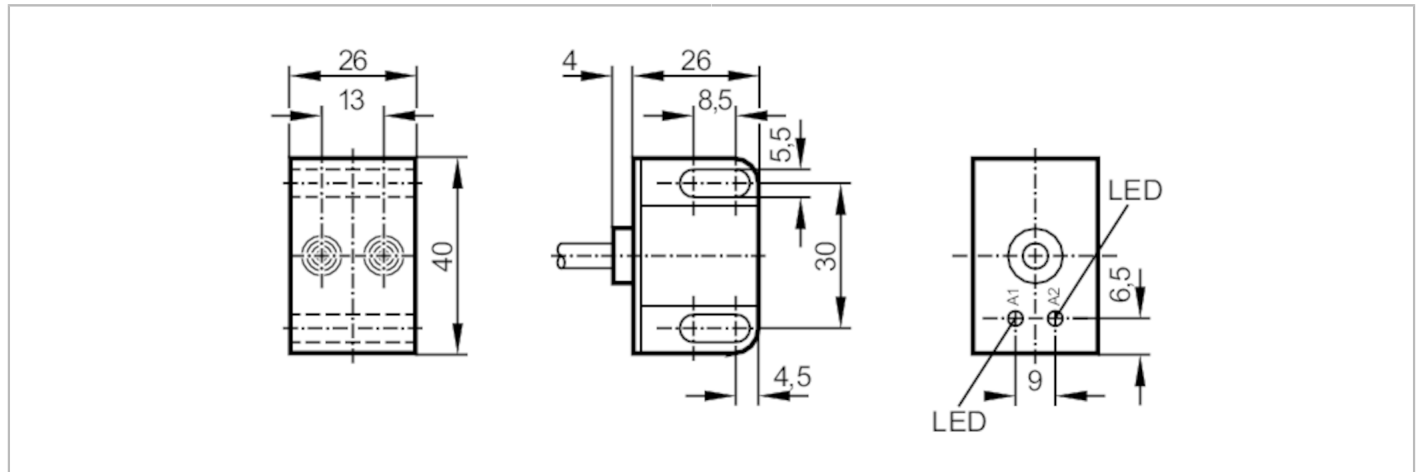




Induktiver NAMUR-Doppelsensor für Schwenkantriebe

IND2004DN/1D/1G/2G



| Produktmerkmale | |
|-------------------------------|--|
| Elektrische Ausführung | NAMUR |
| Ausgangsfunktion | 2 x Öffner |
| Schaltabstand [mm] | 4 |
| Gehäuse | Quaderförmig |
| Abmessungen [mm] | 40 x 26 x 26 |
| Elektrische Daten | |
| Anschluss an Schaltverstärker | ja |
| Schaltverstärker | Anschluss an bescheinigte eigensichere Stromkreise mit den Höchstwerten: U = 15 V / I = 50 mA / P = 120 mW |
| Nennspannung DC [V] | 8,2; (1kΩ) |
| Anschlussspannung DC [V] | 7,5...15 |
| Stromaufnahme [mA] | < 1; (sperrend; leitend: > 2,1) |
| Schutzklasse | III |
| Ausgänge | |
| Elektrische Ausführung | NAMUR |
| Ausgangsfunktion | 2 x Öffner |
| Schaltfrequenz DC [Hz] | 1800 |
| Erfassungsbereich | |
| Schaltabstand [mm] | 4 |
| Realschaltabstand Sr [mm] | 4 ± 10 % |
| Genauigkeit / Abweichungen | |
| Korrekturfaktor | Stahl: 1 / Edelstahl: 0,7 / Messing: 0,5 / Aluminium: 0,4 / Kupfer: 0,3 |
| Hysterese [% von Sr] | 1...15 |
| Schaltpunktdrift [% von Sr] | -10...10 |
| Umgebungsbedingungen | |
| Umgebungstemperatur [°C] | -20...80 |
| Schutzart | IP 67 |



Induktiver NAMUR-Doppelsensor für Schwenkantriebe

IND2004DN/1D/1G/2G

| Zulassungen / Prüfungen | | |
|----------------------------------|---|---------------|
| Zulassung | DMT 02 ATEX E028; BVS 04 ATEX E153; TIIS TC17612; IECEx BVS 06.0003 | |
| ATEX GeräteKennzeichnung | Ⓔ II 1G Ex ia IIB T6 Ga Ta: -20...70°C | |
| | Ⓔ II 2G Ex ia IIC T6 Gb Ta: -20...70°C | |
| | Ⓔ II 1D Ex ia IIIC T 90°C Da Ta: -20...70°C | |
| | Ⓔ II 1G Ex ia IIB T5 Ga Ta: -20...80°C | |
| | Ⓔ II 2G Ex ia IIC T5 Gb Ta: -20...80°C | |
| | Ⓔ II 1D Ex ia IIIC T 100°C Da Ta: -20...80°C | |
| EMV | EN 60947-5-6 | |
| Schock-/ Schwingbeanspruchung | 30 g (11 ms) / 10-55 Hz (1 mm) | |
| MTTF [Jahre] | 1253 | |
| Sicherheitskennwerte | | |
| Max. Eigenkapazität [nF] | 140; (je eigensicherer Stromkreis) | |
| Max. Eigeninduktivität [μH] | 130; (je eigensicherer Stromkreis) | |
| Mechanische Daten | | |
| Gewicht [g] | 164 | |
| Gehäuse | Quaderförmig | |
| Einbauart | nicht bündig einbaubar | |
| Abmessungen [mm] | 40 x 26 x 26 | |
| Werkstoffe | Gehäuse: PBT; Deckel: PC | |
| Anzeigen / Bedienelemente | | |
| Anzeige | Schaltzustand | 2 x LED, gelb |
| Bemerkungen | | |
| Verpackungseinheit | 1 Stück | |

NN5009



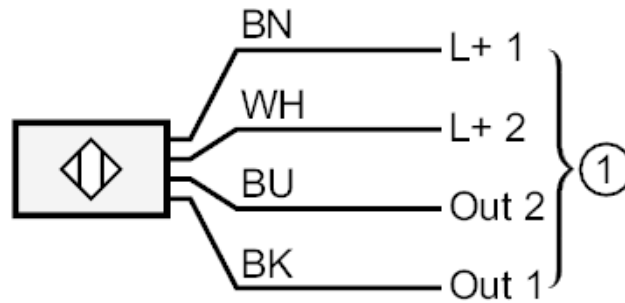
Induktiver NAMUR-Doppelsensor für Schwenkantriebe

IND2004DN/1D/1G/2G

Elektrischer Anschluss

Kabel: 2 m, Silikon; 4 x 0,34 mm²

Anschluss



1 = Anschluss an NAMUR-Verstärker

Adernfarben :

BK = schwarz

BN = braun

BU = blau

WH = weiß