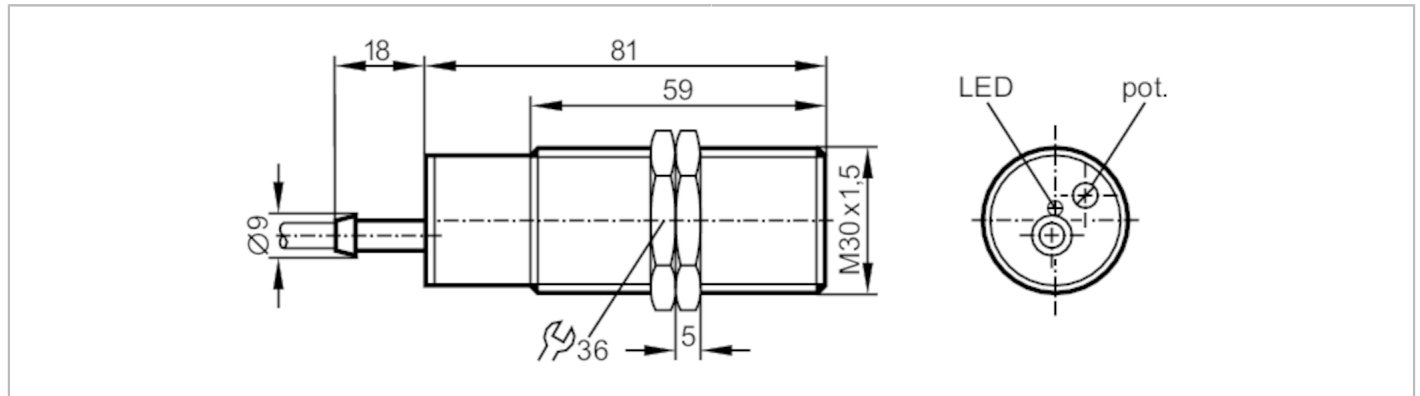




Kapazitiver Sensor

KI-3015-BPKG/NI



Produktmerkmale	
Elektrische Ausführung	PNP
Ausgangsfunktion	Schließer
Schaltabstand [mm]	15
Gehäuse	Gewindebauform
Abmessungen [mm]	M30 x 1,5 / L = 81
Elektrische Daten	
Betriebsspannung [V]	10...36 DC
Stromaufnahme [mA]	13; (24 V)
Schutzklasse	II
Verpolungsschutz	ja
Ausgänge	
Elektrische Ausführung	PNP
Ausgangsfunktion	Schließer
Max. Spannungsabfall Schaltausgang DC [V]	2,5
Dauerhafte Strombelastbarkeit des Schaltausgangs DC [mA]	250
Schaltfrequenz DC [Hz]	40
Kurzschlussfest	ja
Überlastfest	ja
Erfassungsbereich	
Schaltabstand [mm]	15
Schaltabstand einstellbar	ja
Werkseinstellung Schaltabstand [mm]	15
Realschaltabstand Sr [mm]	15 ± 10 %
Arbeitsabstand [mm]	0...12,1
Genauigkeit / Abweichungen	
Korrekturfaktor	Glas: 0,4 / Wasser: 1 / Keramik: 0,2 / PVC: 0,2
Hysterese [% von Sr]	1...15
Schaltpunktdrift [% von Sr]	-15...15

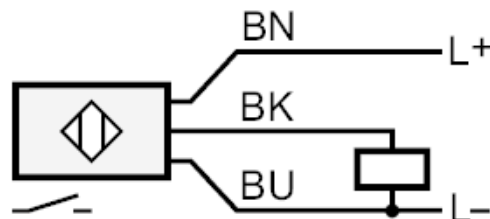
KI5002



Kapazitiver Sensor

KI-3015-BPKG/NI

Umgebungsbedingungen		
Umgebungstemperatur	[°C]	-25...70
Schutzart		IP 65
Erhöhte Störfestigkeit		ja; (Erhöhte Störfestigkeit (bei leitungsgeführter HF))
Zulassungen / Prüfungen		
EMV		EN 60947-5-2
MTTF	[Jahre]	778
Mechanische Daten		
Gewicht	[g]	193,5
Gehäuse		Gewindebauform
Einbauart		nicht bündig einbaubar
Abmessungen	[mm]	M30 x 1,5 / L = 81
Gewindebezeichnung		M30 x 1,5
Werkstoffe		PBT
Anzeigen / Bedienelemente		
Anzeige	Schaltzustand	1 x LED, gelb
Zubehör		
Lieferumfang		Befestigungsmuttern: 2 Schraubendreher: 1
Bemerkungen		
Verpackungseinheit		1 Stück
Elektrischer Anschluss		
Kabel: 2 m, PVC; 3 x 0,5 mm ²		
Anschluss		



Adernfarben :

BN =	braun
BU =	blau
BK =	schwarz