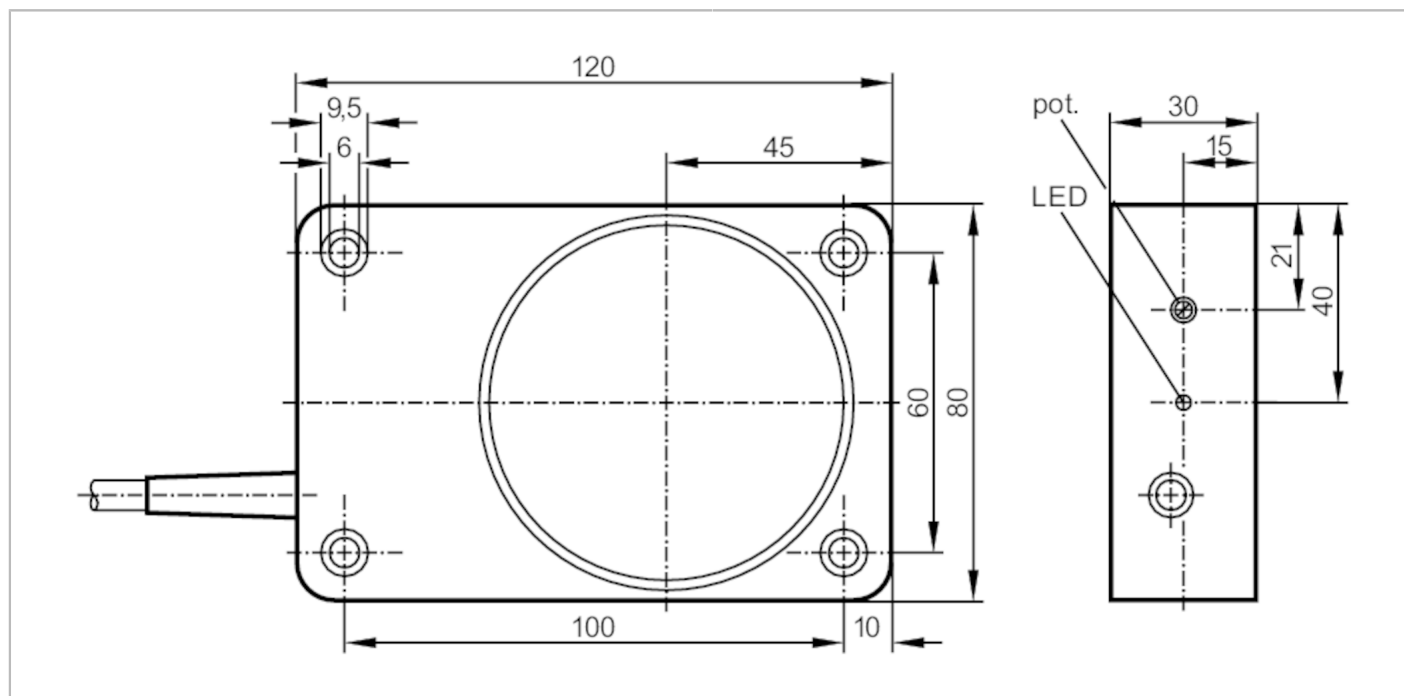


# KD0012



## Kapazitiver Sensor

KD-2060-ABOA/NI



### Produktmerkmale

Ausgangsfunktion		Schließer
Schaltabstand	[mm]	60
Gehäuse		Quaderförmig
Abmessungen	[mm]	120 x 80 x 30

### Elektrische Daten

Betriebsspannung	[V]	20...250 AC/DC
Schutzklasse		II
Verpolungsfest		nein



## Kapazitiver Sensor

KD-2060-ABOA/NI

Ausgänge		
Ausgangsfunktion	Schließer	
Max. Spannungsabfall Schaltausgang DC [V]	8	
Max. Spannungsabfall Schaltausgang AC [V]	10	
Mindestlaststrom [mA]	5	
Max. Reststrom [mA]	2,5 (250 V AC) / 1,7 (110 V AC) / 1,3 (24 V DC)	
Dauerhafte Strombelastbarkeit des Schaltausgangs AC [mA]	200; (250 (...50 °C))	
Dauerhafte Strombelastbarkeit des Schaltausgangs DC [mA]	200; (250 (...50 °C))	
Kurzzeitige Strombelastbarkeit des Schaltausgangs [mA]	1500; (20 ms / 0,5 Hz)	
Schaltfrequenz AC [Hz]	10	
Schaltfrequenz DC [Hz]	10	
Kurzschlussfest	nein	
Überlastfest	nein	
Erfassungsbereich		
Schaltabstand [mm]	60	
Realschaltabstand Sr [mm]	60 ± 10 %	
Arbeitsabstand [mm]	0...48,6	
Genauigkeit / Abweichungen		
Korrekturfaktor	Glas: 0,4 / Wasser: 1 / Keramik: 0,2 / PVC: 0,2	
Hysterese [% von Sr]	1...15	
Schaltpunktdrift [% von Sr]	-15...15	
Umgebungsbedingungen		
Umgebungstemperatur [°C]	-25...80	
Schutzart	IP 65	
Zulassungen / Prüfungen		
EMV	EN 60947-5-2	
MTTF [Jahre]	281	
Mechanische Daten		
Gewicht [g]	401	
Gehäuse	Quaderförmig	
Einbauart	nicht bündig einbaubar	
Abmessungen [mm]	120 x 80 x 30	
Werkstoffe	PPE modifiziert	
Anzeigen / Bedienelemente		
Anzeige	Schaltzustand	1 x LED, gelb
Elektrischer Anschluss		
Erforderliche Absicherung	Miniatur-Sicherung gemäß IEC60127-2 Sheet 1; ≤ 2 A; flink	

# KD0012



## Kapazitiver Sensor

KD-2060-ABOA/NI

### Zubehör

Lieferumfang	Schraubendreher: 1
	Federringe: 4
	Zylinderschrauben: 4

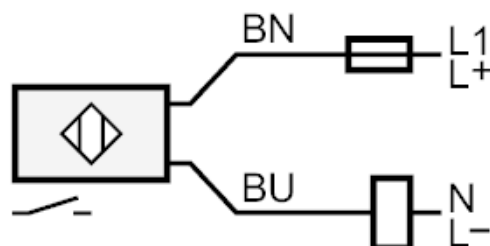
### Bemerkungen

Bemerkungen	Empfehlung: Nach einem Kurzschluss das Gerät auf sichere Funktion prüfen.
Verpackungseinheit	1 Stück

### Elektrischer Anschluss

Kabel: 2 m, PVC; 2 x 0,5 mm<sup>2</sup>

### Anschluss



Hinweis Miniatur-Sicherung gemäß IEC60127-2 Sheet 1  $\leq$  2 A flink

Adernfarben :

BN = braun

BU = blau