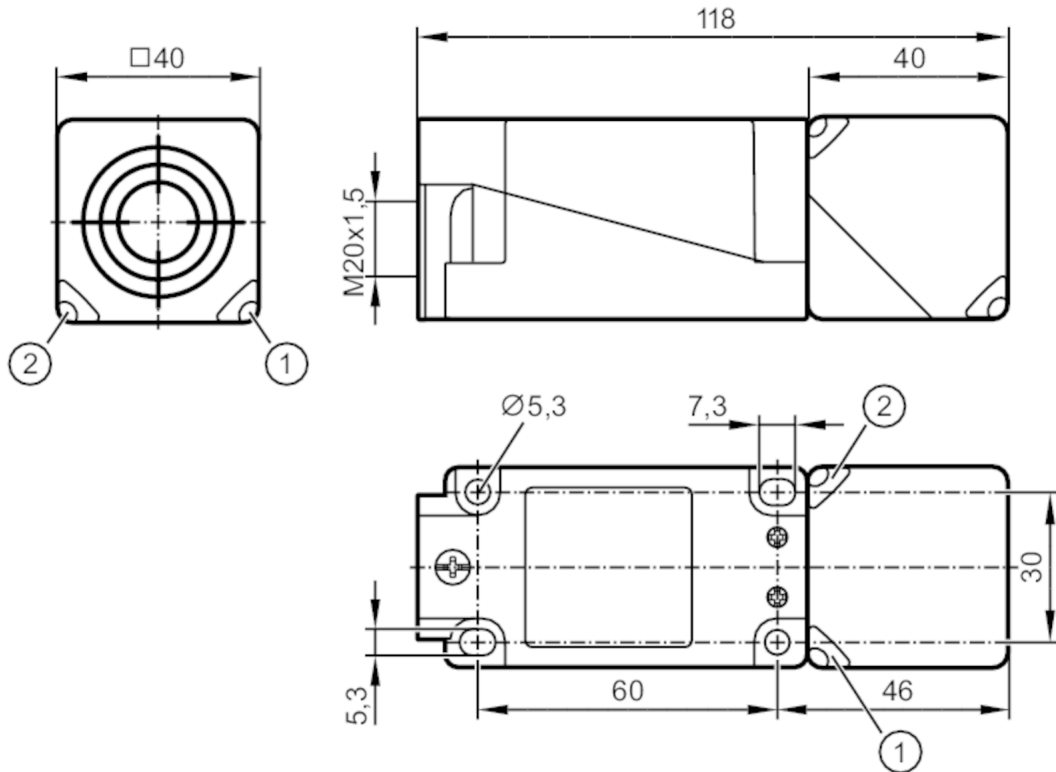


# IV5004



## Induktiver Sensor

IVE4020BCPKG



- 1 LED grün
- 2 LED gelb



### Produktmerkmale

Elektrische Ausführung	PNP
Ausgangsfunktion	antivalent
Schaltabstand [mm]	20
Gehäuse	Quaderförmig
Abmessungen [mm]	40 x 40 x 118

### Elektrische Daten

Betriebsspannung [V]	10...30 DC
Stromaufnahme [mA]	20; (24 V)
Schutzklasse	II
Verpolungsschutz	ja

# IV5004



## Induktiver Sensor

IVE4020BCPKG

Ausgänge		
Elektrische Ausführung		PNP
Ausgangsfunktion		antivalent
Max. Spannungsabfall Schaltausgang DC	[V]	2
Dauerhafte Strombelastbarkeit des Schaltausgangs DC	[mA]	200
Schaltfrequenz DC	[Hz]	400
Kurzschlussschutz		ja
Ausführung Kurzschlussschutz		getaktet
Überlastfest		ja
Erfassungsbereich		
Schaltabstand	[mm]	20
Realschaltabstand Sr	[mm]	20 ± 10 %
Arbeitsabstand	[mm]	0...16,2
Genauigkeit / Abweichungen		
Korrekturfaktor		Stahl: 1 / Edelstahl: 0,7 / Messing: 0,4 / Aluminium: 0,3 / Kupfer: 0,3
Hysterese	[% von Sr]	1...10
Schaltpunktdrift	[% von Sr]	-10...10
Umgebungsbedingungen		
Umgebungstemperatur	[°C]	-25...85
Schutzart		IP 68; IP 69K
Zulassungen / Prüfungen		
EMV	EN 61000-4-2 ESD	8 kV CD / 8 kV AD
	EN 61000-4-3 HF gestrahlt	10 V/m
	EN 61000-4-4 Burst	2 kV
	EN 61000-4-6 HF leitungsgebunden	15 V
Schwingfestigkeit	EN 55011	Klasse B
Schockfestigkeit	EN 60068-2-6 Fc	10 g (10...2000 Hz) / 10 Zyklen
Dauerschockfestigkeit	EN 60068-2-27 Ea	30 g 11 ms Halbsinus; je 3 Schocks in jede Richtung der 3 Koordinatenachsen
Schneller Temperaturwechsel	EN 60068-2-27	40 g 6 ms; je 4000 Schocks in jede Richtung der 3 Koordinatenachsen
MTTF	EN 60068-2-14 Na	TA = -40 °C; TB = 85 °C; t1 = 30 min; t2 = < 10 s; 50 Zyklen
UL-Zulassung		652,2
	Ta	0...40 °C
	Enclosure type	Type 1
	File Nummer UL	E174191

# IV5004



## Induktiver Sensor

IVE4020BCPKG

Mechanische Daten	
Gewicht [g]	250
Gehäuse	Quaderförmig
Einbauart	bündig einbaubar
Abmessungen [mm]	40 x 40 x 118
Werkstoffe	PA 6.6; Zinkdruckguss epoxidbeschichtet; aktive Fläche: PA 6.6; LED-Fenster: PA; Schrauben: Edelstahl 1.4305 (Edelstahl / 303)

Anzeigen / Bedienelemente		
Anzeige	Schaltzustand	1 x LED, gelb
	Betrieb	1 x LED, grün

Bemerkungen	
Bemerkungen	5 Lagen der aktiven Schaltzone wählbar Kabelverschraubung (E11270) gesondert zu bestellen
Verpackungseinheit	1 Stück

### Elektrischer Anschluss

Anschlussklemmen: ...2,5 mm<sup>2</sup>; Kabelverschraubung: M20 X 1,5

### Anschluss

