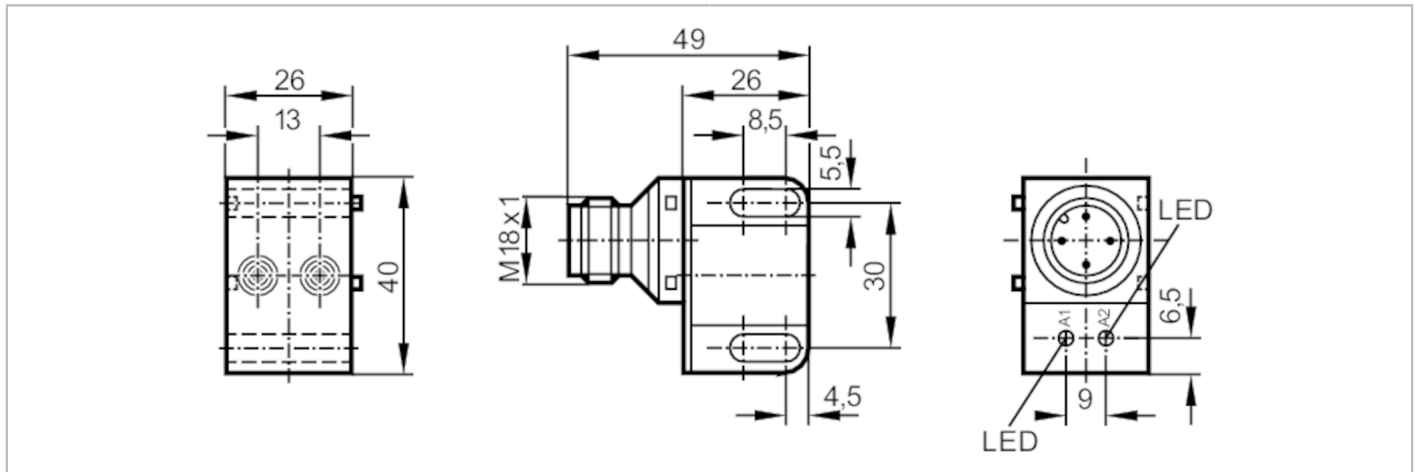




Induktiver Doppelsensor für Schwenkantriebe

IND3004DBPKG/BS-200-K



Produktmerkmale

Elektrische Ausführung		PNP
Ausgangsfunktion		2 x Schließer
Schaltabstand	[mm]	4
Gehäuse		Quaderförmig
Abmessungen	[mm]	40 x 26 x 26

Elektrische Daten

Betriebsspannung	[V]	10...36 DC
Stromaufnahme	[mA]	15; (24 V)
Schutzklasse		II
Verpolungsschutz		ja

Ausgänge

Elektrische Ausführung		PNP
Ausgangsfunktion		2 x Schließer
Max. Spannungsabfall Schaltausgang DC	[V]	2,5
Dauerhafte Strombelastbarkeit des Schaltausgangs DC	[mA]	250
Schaltfrequenz DC	[Hz]	1300
Kurzschlusschutz		ja
Ausführung Kurzschlusschutz		getaktet
Überlastfest		ja

Erfassungsbereich


Schaltabstand	[mm]	4
Realschaltabstand Sr	[mm]	4 ± 10 %
Arbeitsabstand	[mm]	0...3,25

IN5285



Induktiver Doppelsensor für Schwenkantriebe

IND3004DBPKG/BS-200-K

Genauigkeit / Abweichungen		
Korrekturfaktor	Stahl: 1 / Edelstahl: 0,7 / Messing: 0,4 / Aluminium: 0,3 / Kupfer: 0,2	
Hysterese [% von Sr]	1...15	
Schaltpunktdrift [% von Sr]	-10...10	
Umgebungsbedingungen		
Umgebungstemperatur [°C]	-20...80	
Schutzart	IP 67	
Zulassungen / Prüfungen		
EMV	EN 60947-5-2	
	EN 55011	Klasse B
MTTF [Jahre]	1064	
UL-Zulassung	Ta	0...40 °C
	Enclosure type	Type 1
	Spannungsversorgung	Hazardous voltage
	File Nummer UL	E174191
Mechanische Daten		
Gewicht [g]	53,5	
Gehäuse	Quaderförmig	
Einbauart	nicht bündig einbaubar	
Abmessungen [mm]	40 x 26 x 26	
Werkstoffe	PBT; PC	
Anzeigen / Bedienelemente		
Anzeige	Schaltzustand	2 x LED, gelb
Bemerkungen		
Verpackungseinheit	1 Stück	
Elektrischer Anschluss - Stecker		
Steckverbindung: 1 x M18		
		

IN5285



Induktiver Doppelsensor für Schwenkantriebe

IND3004DBPKG/BS-200-K

Anschluss

