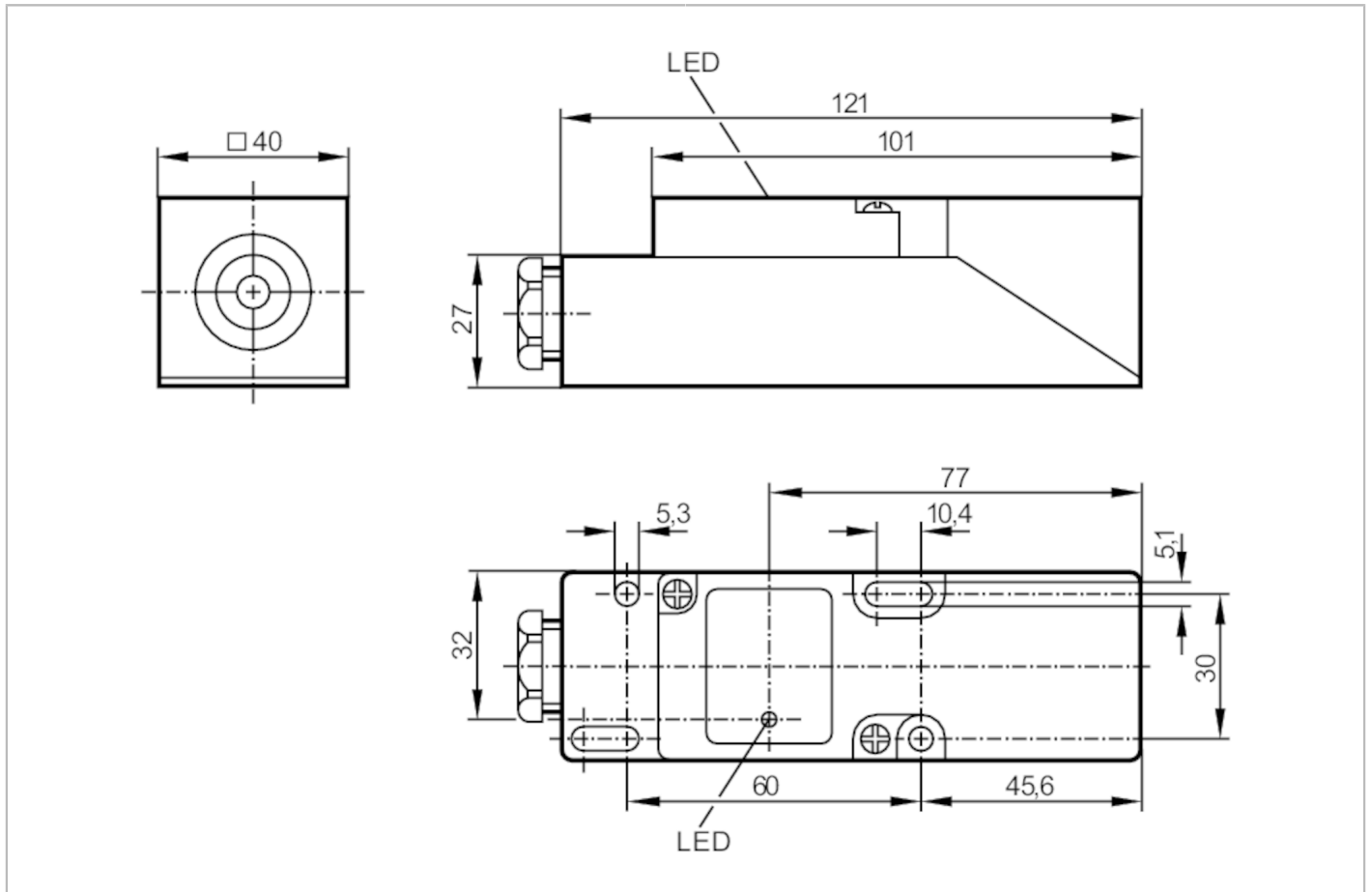


IM0010



Induktiver Sensor

IME2020-FBOA



Produktmerkmale	
Ausgangsfunktion	Schließer / Öffner; (wählbar)
Schaltabstand [mm]	20
Gehäuse	Quaderförmig
Abmessungen [mm]	40 x 40 x 120
Elektrische Daten	
Betriebsspannung [V]	20...250 AC/DC
Schutzklasse	II
Verpolungsfest	nein

IM0010



Induktiver Sensor

IME2020-FBOA

Ausgänge		
Ausgangsfunktion	Schließer / Öffner; (wählbar)	
Max. Spannungsabfall Schaltausgang DC [V]	6	
Max. Spannungsabfall Schaltausgang AC [V]	6,5	
Mindestlaststrom [mA]	5	
Max. Reststrom [mA]	2,5 (250 V AC) / 1,3 (110 V AC) / 0,8 (24 V DC)	
Dauerhafte Strombelastbarkeit des Schaltausgangs AC [mA]	250; (350 (...50 °C))	
Dauerhafte Strombelastbarkeit des Schaltausgangs DC [mA]	100	
Kurzzeitige Strombelastbarkeit des Schaltausgangs [mA]	2200; (20 ms / 0,5 Hz)	
Schaltfrequenz AC [Hz]	20	
Schaltfrequenz DC [Hz]	55	
Kurzschlussfest	nein	
Überlastfest	nein	
Erfassungsbereich		
Schaltabstand [mm]	20	
Realschaltabstand Sr [mm]	20 ± 10 %	
Arbeitsabstand [mm]	0...16,2	
Genauigkeit / Abweichungen		
Korrekturfaktor	Stahl: 1 / Edelstahl: 0,7 / Messing: 0,4 / Aluminium: 0,3 / Kupfer: 0,2	
Hysterese [% von Sr]	1...15	
Schaltpunktdrift [% von Sr]	-10...10	
Umgebungsbedingungen		
Umgebungstemperatur [°C]	-25...80	
Schutzart	IP 65	
Zulassungen / Prüfungen		
EMV	EN 60947-5-2	Klasse B
	EN 55011	
MTTF [Jahre]	604	
UL-Zulassung	Ta	0...40 °C
	Enclosure type	Type 1
	Spannungsversorgung	Hazardous voltage
	File Nummer UL	E174191
Mechanische Daten		
Gewicht [g]	184,5	
Gehäuse	Quaderförmig	
Einbauart	nicht bündig einbaubar	
Abmessungen [mm]	40 x 40 x 120	
Werkstoffe	PPE	

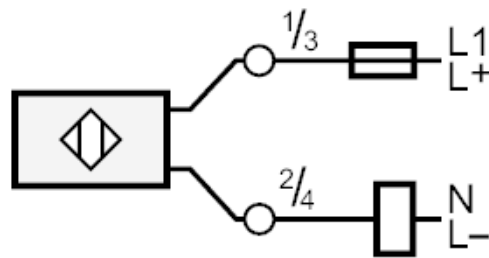
IM0010



Induktiver Sensor

IME2020-FBOA

Anzeigen / Bedienelemente		
Anzeige	Schaltzustand	1 x LED, gelb
Elektrischer Anschluss		
Erforderliche Absicherung	Miniatur-Sicherung gemäß IEC60127-2 Sheet 1; ≤ 2 A; flink	
Bemerkungen		
Bemerkungen	Empfehlung: Nach einem Kurzschluss das Gerät auf sichere Funktion prüfen. 5 Lagen der aktiven Schaltzone wählbar	
Verpackungseinheit	1 Stück	
Elektrischer Anschluss		
Anschlussklemmen: ...2,5 mm ² ; Leitungsmantel: \varnothing 7...13 mm; Kabelverschraubung: M20 X 1,5		
Anschluss		



Hinweis Miniatur-Sicherung gemäß IEC60127-2 Sheet 1 ≤ 2 A flink