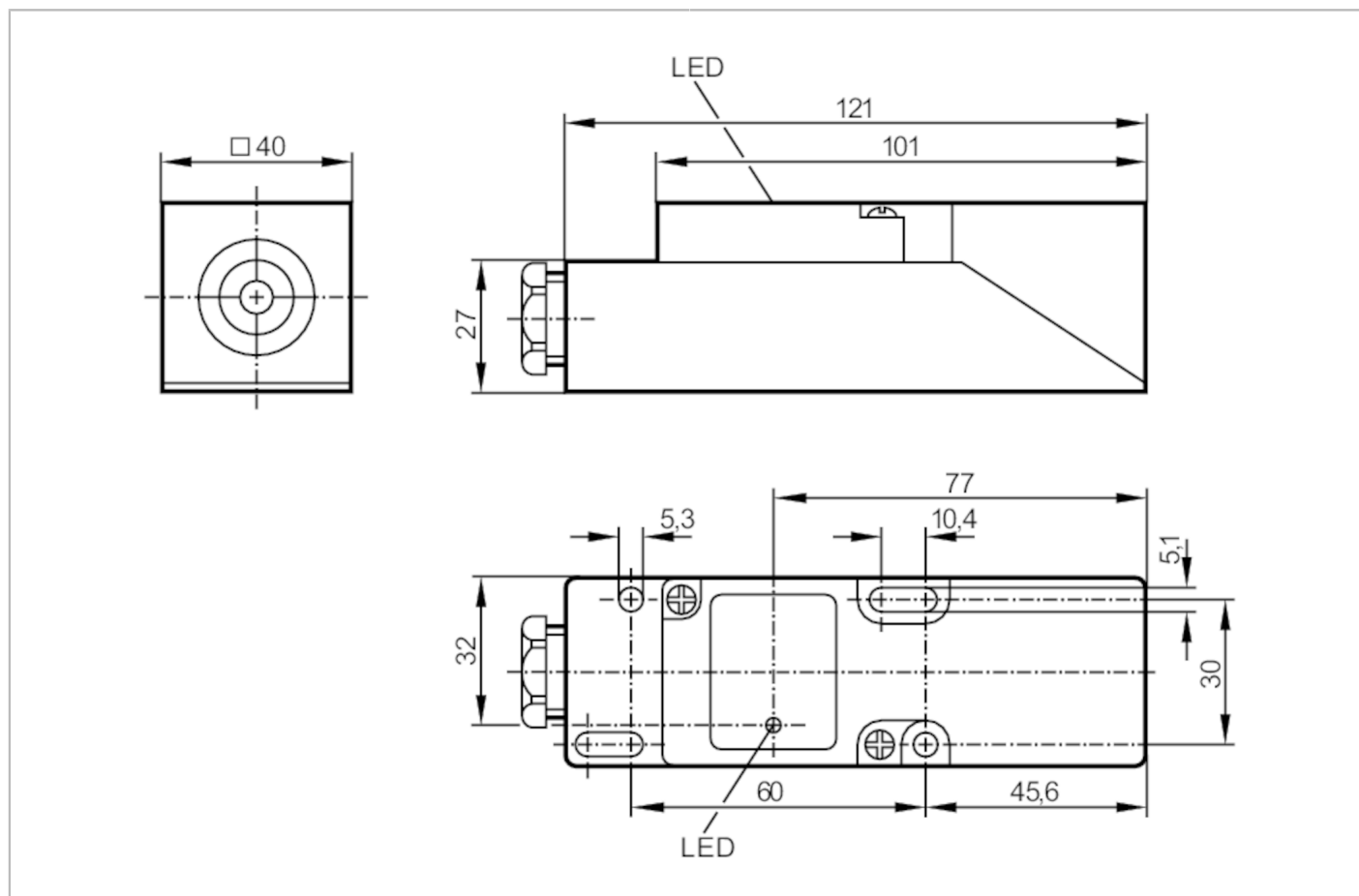


IM5037



Induktiver Sensor

IME2015BFRKG



Produktmerkmale

Elektrische Ausführung	PNP/NPN
Ausgangsfunktion	Schließer / Öffner; (wählbar)
Schaltabstand [mm]	15
Gehäuse	Quaderförmig
Abmessungen [mm]	40 x 40 x 120

Elektrische Daten

Betriebsspannung [V]	10...55 DC
Schutzklasse	II
Verpolungsschutz	ja

IM5037



Induktiver Sensor

IME2015BFRKG

Ausgänge		
Elektrische Ausführung		PNP/NPN
Ausgangsfunktion		Schließer / Öffner; (wählbar)
Max. Spannungsabfall Schaltausgang DC	[V]	4,6
Mindestlaststrom	[mA]	4
Max. Reststrom	[mA]	1
Dauerhafte Strombelastbarkeit des Schaltausgangs DC	[mA]	400
Schaltfrequenz DC	[Hz]	250
Kurzschlusschutz		ja
Ausführung Kurzschlusschutz		getaktet
Überlastfest		ja
Erfassungsbereich		
Schaltabstand	[mm]	15
Realschaltabstand Sr	[mm]	15 ± 10 %
Arbeitsabstand	[mm]	0...12,1
Genauigkeit / Abweichungen		
Korrekturfaktor		Stahl: 1 / Edelstahl: 0,7 / Messing: 0,4 / Aluminium: 0,3 / Kupfer: 0,2
Hysterese	[% von Sr]	1...15
Schaltpunktdrift	[% von Sr]	-10...10
Umgebungsbedingungen		
Umgebungstemperatur	[°C]	-25...80
Schutzart		IP 65
Zulassungen / Prüfungen		
EMV		EN 60947-5-2
MTTF	[Jahre]	1635
Mechanische Daten		
Gewicht	[g]	189
Gehäuse		Quaderförmig
Einbauart		bündig einbaubar
Abmessungen	[mm]	40 x 40 x 120
Werkstoffe		PPE
Anzeigen / Bedienelemente		
Anzeige	Schaltzustand	1 x LED, gelb
Bemerkungen		
Bemerkungen		5 Lagen der aktiven Schaltzone wählbar
Verpackungseinheit		1 Stück

IM5037



Induktiver Sensor

IME2015BFRKG

Elektrischer Anschluss

Anschlussklemmen: ...2,5 mm²; Leitungsmantel: Ø 7...13 mm; Kabelverschraubung: M20 X 1,5

Anschluss

