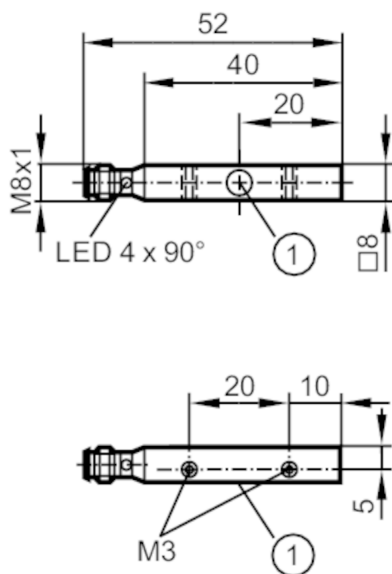


IL5005



Induktiver Sensor

ILA3002-BPKG/MITTIG/AS514TPSRT



1 Aktive Fläche



Produktmerkmale

| | |
|------------------------|--------------|
| Elektrische Ausführung | PNP |
| Ausgangsfunktion | Schließer |
| Schaltabstand [mm] | 2 |
| Gehäuse | Quaderförmig |
| Abmessungen [mm] | 40 x 8 x 8 |

Elektrische Daten

| | |
|----------------------|------------|
| Betriebsspannung [V] | 10...36 DC |
| Stromaufnahme [mA] | 15; (24 V) |
| Schutzklasse | III |
| Verpolungsschutz | ja |

Ausgänge

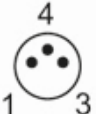
| | |
|--|-----------|
| Elektrische Ausführung | PNP |
| Ausgangsfunktion | Schließer |
| Max. Spannungsabfall Schaltausgang DC [V] | 2,5 |
| Dauerhafte Strombelastbarkeit des Schaltausgangs DC [mA] | 250 |
| Schaltfrequenz DC [Hz] | 2000 |
| Kurzschlusschutz | ja |
| Ausführung Kurzschlusschutz | getaktet |
| Überlastfest | ja |

IL5005



Induktiver Sensor

ILA3002-BPKG/MITTIG/AS514TPSRT

| Erfassungsbereich | | |
|---|---------------------|---|
| Schaltabstand | [mm] | 2 |
| Realschaltabstand Sr | [mm] | 2 ± 10 % |
| Arbeitsabstand | [mm] | 0...1,6 |
| Genauigkeit / Abweichungen | | |
| Korrekturfaktor | | Stahl: 1 / Edelstahl: 0,7 / Messing: 0,5 / Aluminium: 0,4 / Kupfer: 0,3 |
| Hysterese | [% von Sr] | 1...15 |
| Schaltpunktdrift | [% von Sr] | -10...10 |
| Umgebungsbedingungen | | |
| Umgebungstemperatur | [°C] | -25...70 |
| Schutzart | | IP 65 |
| Zulassungen / Prüfungen | | |
| EMV | EN 60947-5-2 | |
| | EN 55011 | Klasse B |
| MTTF | [Jahre] | 3449 |
| UL-Zulassung | Ta | -25...70 °C |
| | Enclosure type | Type 1 |
| | Spannungsversorgung | Limited Voltage/Current |
| | File Nummer UL | E174191 |
| Mechanische Daten | | |
| Gewicht | [g] | 13,7 |
| Gehäuse | | Quaderförmig |
| Einbauart | | bündig einbaubar |
| Abmessungen | [mm] | 40 x 8 x 8 |
| Werkstoffe | | Messing weißbronze-beschichtet; aktive Fläche: LCP |
| Anzugsdrehmoment | [Nm] | 1; (Einschraubtiefe: > 5 mm) |
| Anzeigen / Bedienelemente | | |
| Anzeige | Schaltzustand | 1 x LED, rot |
| Bemerkungen | | |
| Verpackungseinheit | | 1 Stück |
| Elektrischer Anschluss - Stecker | | |
| Steckverbindung: 1 x M8 | | |
|  | | |

IL5005

Induktiver Sensor

ILA3002-BPKG/MITTIG/AS514TPSRT



Anschluss

