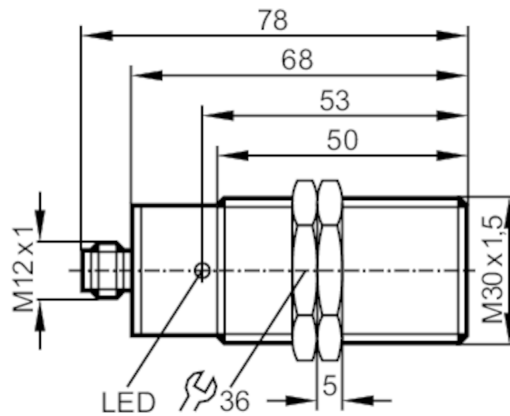


II5465



Induktiver Sensor

IIA3010-BPKG/US-100-DPS



Produktmerkmale

Elektrische Ausführung	PNP
Ausgangsfunktion	Schließer
Schaltabstand [mm]	10
Gehäuse	Gewindebauform
Abmessungen [mm]	M30 x 1,5 / L = 78

Elektrische Daten

Betriebsspannung [V]	10...36 DC
Stromaufnahme [mA]	15; (24 V)
Schutzklasse	II
Verpolungsschutz	ja

Ausgänge

Elektrische Ausführung	PNP
Ausgangsfunktion	Schließer
Max. Spannungsabfall Schaltausgang DC [V]	2,5
Dauerhafte Strombelastbarkeit des Schaltausgangs DC [mA]	250
Schaltfrequenz DC [Hz]	250
Kurzschlusschutz	ja
Ausführung Kurzschlusschutz	getaktet
Überlastfest	ja

Erfassungsbereich

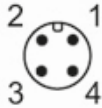
Schaltabstand [mm]	10
Realschaltabstand Sr [mm]	10 ± 10 %
Arbeitsabstand [mm]	0...8,1

II5465



Induktiver Sensor

IIA3010-BPKG/US-100-DPS

Genauigkeit / Abweichungen		
Korrekturfaktor		Stahl: 1 / Edelstahl: 0,7 / Messing: 0,4 / Aluminium: 0,3 / Kupfer: 0,2
Hysterese [% von Sr]		1...15
Schaltpunktdrift [% von Sr]		-10...10
Umgebungsbedingungen		
Umgebungstemperatur [°C]		-25...80
Schutzart		IP 67
Zulassungen / Prüfungen		
EMV	EN 60947-5-2	
	EN 55011	Klasse B
MTTF [Jahre]		1853
UL-Zulassung	Ta	0...40 °C
	Enclosure type	Type 1
	Spannungsversorgung	Hazardous voltage
	File Nummer UL	E174191
Mechanische Daten		
Gewicht [g]		197
Gehäuse		Gewindebauform
Einbauart		bündig einbaubar
Abmessungen [mm]		M30 x 1,5 / L = 78
Gewindebezeichnung		M30 x 1,5
Werkstoffe		Messing vernickelt; PBT
Anzeigen / Bedienelemente		
Anzeige	Schaltzustand	1 x LED, gelb
Zubehör		
Lieferumfang		Befestigungsmuttern: 2
Bemerkungen		
Verpackungseinheit		1 Stück
Elektrischer Anschluss - Stecker		
Steckverbindung: 1 x M12		
		

II5465



Induktiver Sensor

IIA3010-BPKG/US-100-DPS

Anschluss

