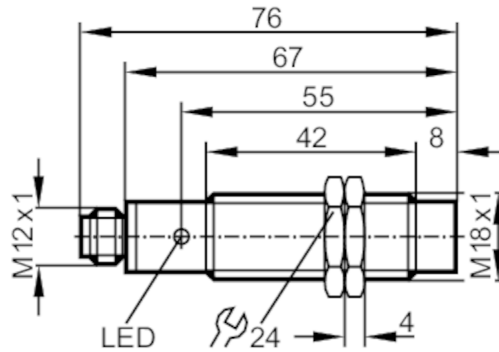




Induktiver Sensor

IGA2008-FRKG/US-100-IRF



Produktmerkmale

Elektrische Ausführung	PNP/NPN	
Ausgangsfunktion	Schließer / Öffner; (wählbar)	
Schaltabstand [mm]	8	
Gehäuse	Gewindebauform	
Abmessungen [mm]	M18 x 1 / L = 76	

Elektrische Daten

Betriebsspannung [V]	10...55 DC	
Schutzklasse	II	
Verpolungsschutz	ja	

Ausgänge

Elektrische Ausführung	PNP/NPN	
Ausgangsfunktion	Schließer / Öffner; (wählbar)	
Max. Spannungsabfall Schaltausgang DC [V]	4,6	
Mindestlaststrom [mA]	4	
Max. Reststrom [mA]	0,8	
Dauerhafte Strombelastbarkeit des Schaltausgangs DC [mA]	400	
Schaltfrequenz DC [Hz]	300	
Kurzschlusschutz	ja	
Ausführung Kurzschlusschutz	getaktet	
Überlastfest	ja	

Erfassungsbereich

Schaltabstand [mm]	8	
Realschaltabstand Sr [mm]	8 ± 10 %	
Arbeitsabstand [mm]	0...6,5	

Genauigkeit / Abweichungen

Korrekturfaktor	Stahl: 1 / Edelstahl: 0,7 / Messing: 0,4 / Aluminium: 0,3 / Kupfer: 0,2	
Hysterese [% von Sr]	1...15	
Schaltpunktdrift [% von Sr]	-10...10	

IG5597



Induktiver Sensor

IGA2008-FRKG/US-100-IRF

Umgebungsbedingungen		
Umgebungstemperatur	[°C]	-25...80
Schutzart		IP 67
Zulassungen / Prüfungen		
EMV	EN 60947-5-2	
	EN 55011	Klasse B
MTTF	[Jahre]	1806
Mechanische Daten		
Gewicht	[g]	60,8
Gehäuse		Gewindebauform
Einbauart		nicht bündig einbaubar
Abmessungen	[mm]	M18 x 1 / L = 76
Gewindebezeichnung		M18 x 1
Werkstoffe		Messing weißbronze-beschichtet; aktive Fläche: PC
Anzeigen / Bedienelemente		
Anzeige	Schaltzustand	1 x LED, gelb
Zubehör		
Lieferumfang		Befestigungsmuttern: 2
Bemerkungen		
Verpackungseinheit		1 Stück

Elektrischer Anschluss - Stecker

Steckverbindung: 1 x M12

