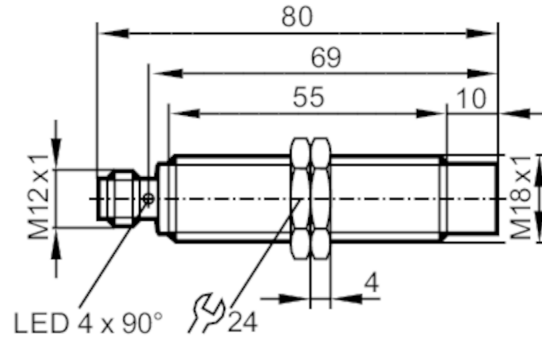




## Induktiver Sensor

IGA3008-BPKG/US-104



### Produktmerkmale

|                        |                  |
|------------------------|------------------|
| Elektrische Ausführung | PNP              |
| Ausgangsfunktion       | Schließer        |
| Schaltabstand [mm]     | 8                |
| Gehäuse                | Gewindebauform   |
| Abmessungen [mm]       | M18 x 1 / L = 80 |

### Einsatzbereich

|                       |                     |
|-----------------------|---------------------|
| Besondere Eigenschaft | Vergoldete Kontakte |
|-----------------------|---------------------|

### Elektrische Daten

|                      |            |
|----------------------|------------|
| Betriebsspannung [V] | 10...30 DC |
| Stromaufnahme [mA]   | 10; (24 V) |
| Schutzklasse         | II         |
| Verpolungsschutz     | ja         |

### Ausgänge

|  |           |
|--|-----------|
| Elektrische Ausführung                                   | PNP       |
| Ausgangsfunktion   | Schließer |
| Max. Spannungsabfall Schaltausgang DC [V]                | 2,5       |
| Dauerhafte Strombelastbarkeit des Schaltausgangs DC [mA] | 200       |
| Schaltfrequenz DC [Hz]                                   | 300       |
| Kurzschlusschutz   | ja        |
| Überlastfest   | ja        |

### Erfassungsbereich

|                           |          |
|---------------------------|----------|
| Schaltabstand [mm]        | 8        |
| Realschaltabstand Sr [mm] | 8 ± 10 % |
| Arbeitsabstand [mm]       | 0...6,48 |

### Genauigkeit / Abweichungen

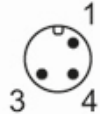
|                             |   |
|-----------------------------|---|
| Korrekturfaktor             | Stahl: 1 / Edelstahl: 0,7 / Messing: 0,5 / Aluminium: 0,4 / Kupfer: 0,3 |
| Hysterese [% von Sr]        | 3...15  |
| Schaltpunktdrift [% von Sr] | -10...10  |

# IG5526



## Induktiver Sensor

IGA3008-BPKG/US-104

| Umgebungsbedingungen  |                                  |  |
|---|----------------------------------|--|
| Umgebungstemperatur   | [°C]                             | -25...80   |
| Schutzart   |                                  | IP 67  |
| Zulassungen / Prüfungen   |                                  |  |
| EMV   | EN 61000-4-2 ESD                 | 4 kV CD / 8 kV AD  |
|   | EN 61000-4-3 HF gestrahlt        | 10 V/m   |
|   | EN 61000-4-4 Burst               | 2 kV   |
|   | EN 61000-4-6 HF leitungsgebunden | 10 V   |
|   | EN 55011                         | Klasse B   |
| MTTF  | [Jahre]                          | 1853   |
| UL-Zulassung  | Ta                               | 0...40 °C  |
|   | Enclosure type                   | Type 1   |
|   | Spannungsversorgung              | Hazardous voltage  |
|   | Zulassungsnummer UL              | A004   |
|   | File Nummer UL                   | E174191  |
| Mechanische Daten   |                                  |  |
| Gewicht   | [g]                              | 53,5   |
| Gehäuse   |                                  | Gewindebauform   |
| Einbauart   |                                  | nicht bündig einbaubar   |
| Abmessungen   | [mm]                             | M18 x 1 / L = 80   |
| Gewindebezeichnung  |                                  | M18 x 1  |
| Werkstoffe  |                                  | Messing weißbronze-beschichtet; aktive Fläche: PBT orange; LED-Fenster: PEI; Befestigungsmuttern: Messing weißbronze-beschichtet |
| Anzeigen / Bedienelemente   |                                  |  |
| Anzeige   | Schaltzustand                    | 4 x 90° LED, gelb  |
| Zubehör   |                                  |  |
| Lieferumfang  |                                  | Befestigungsmuttern: 2   |
| Bemerkungen   |                                  |  |
| Verpackungseinheit  |                                  | 1 Stück  |
| Elektrischer Anschluss - Stecker  |                                  |  |
| Steckverbindung: 1 x M12; Kontakte: vergoldet                                       |                                  |  |
|  |                                  |  |

# IG5526

## Induktiver Sensor

IGA3008-BPKG/US-104



### Anschluss

