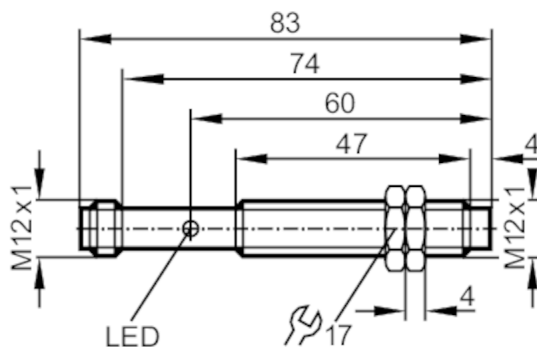


IF5647



Induktiver Sensor

IFA2004-FRKG/US-100-IRF



Produktmerkmale

Elektrische Ausführung	PNP/NPN
Ausgangsfunktion	Schließer / Öffner; (wählbar)
Schaltabstand [mm]	4
Gehäuse	Gewindebauform
Abmessungen [mm]	M12 x 1 / L = 83

Elektrische Daten

Betriebsspannung [V]	10...55 DC
Schutzklasse	III
Verpolungsschutz	ja

Ausgänge

Elektrische Ausführung	PNP/NPN
Ausgangsfunktion	Schließer / Öffner; (wählbar)
Max. Spannungsabfall Schaltausgang DC [V]	4,6
Mindestlaststrom [mA]	4
Max. Reststrom [mA]	0,5
Dauerhafte Strombelastbarkeit des Schaltausgangs DC [mA]	300
Schaltfrequenz DC [Hz]	1500
Kurzschlusschutz	ja
Ausführung Kurzschlusschutz	getaktet
Überlastfest	ja

Erfassungsbereich

Schaltabstand [mm]	4
Realschaltabstand Sr [mm]	4 ± 10 %
Arbeitsabstand [mm]	0...3,25

Genauigkeit / Abweichungen

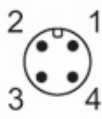
Hysterese [% von Sr]	1...15
Schaltpunktdrift [% von Sr]	-10...10

IF5647



Induktiver Sensor

IFA2004-FRKG/US-100-IRF

Umgebungsbedingungen		
Umgebungstemperatur	[°C]	-25...80
Schutzart		IP 67
Zulassungen / Prüfungen		
EMV		EN 60947-5-2
		EN 55011
MTTF	[Jahre]	1815
UL-Zulassung		Ta
		0...40 °C
		Enclosure type
		Type 1
		Spannungsversorgung
		Hazardous voltage
		File Nummer UL
		E174191
Mechanische Daten		
Gewicht	[g]	32
Gehäuse		Gewindebauform
Einbauart		nicht bündig einbaubar
Abmessungen	[mm]	M12 x 1 / L = 83
Gewindebezeichnung		M12 x 1
Werkstoffe		Messing weißbronze-beschichtet; aktive Fläche: PC
Anzeigen / Bedienelemente		
Anzeige		Schaltzustand
		1 x LED, gelb
Zubehör		
Lieferumfang		Befestigungsmuttern: 2
Bemerkungen		
Verpackungseinheit		1 Stück
Elektrischer Anschluss - Stecker		
Steckverbindung: 1 x M12		
		

IF5647

Induktiver Sensor

IFA2004-FRKG/US-100-IRF

