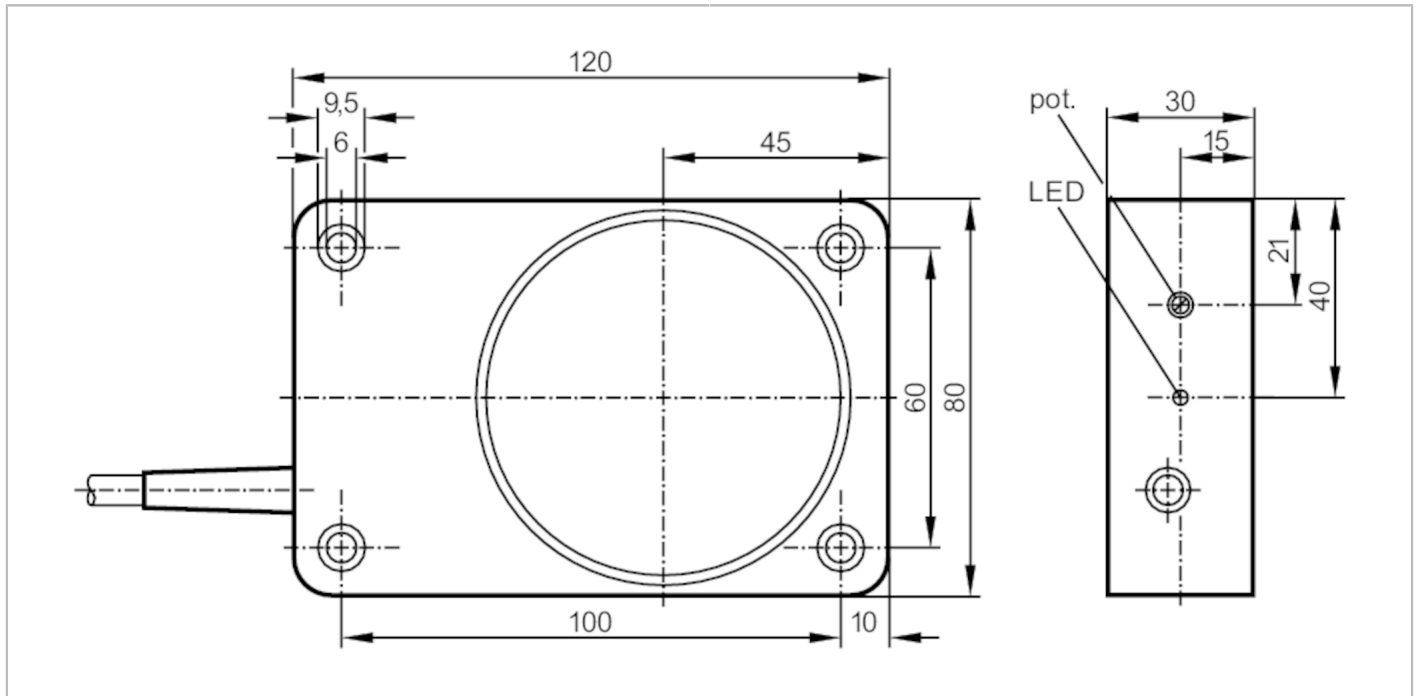


ID0014



Induktiver Sensor

ID-2050-ABOA



Produktmerkmale

Ausgangsfunktion		Schließer
Schaltabstand	[mm]	50
Gehäuse		Quaderförmig
Abmessungen	[mm]	120 x 80 x 30

Elektrische Daten

Betriebsspannung	[V]	20...250 AC/DC
Schutzklasse		II
Verpolungsfest		nein



Induktiver Sensor

ID-2050-ABOA

Ausgänge	
Ausgangsfunktion	Schließer
Max. Spannungsabfall Schaltausgang DC [V]	5
Max. Spannungsabfall Schaltausgang AC [V]	5,5
Mindestlaststrom [mA]	5
Max. Reststrom [mA]	2,5 (250 V AC) / 1,3 (110 V AC) / 0,8 (24 V DC)
Dauerhafte Strombelastbarkeit des Schaltausgangs AC [mA]	250; (350 (...50 °C))
Dauerhafte Strombelastbarkeit des Schaltausgangs DC [mA]	100
Kurzzeitige Strombelastbarkeit des Schaltausgangs [mA]	2200; (20 ms / 0,5 Hz)
Schaltfrequenz AC [Hz]	25
Schaltfrequenz DC [Hz]	35
Kurzschlussfest	nein
Überlastfest	nein
Erfassungsbereich	
Schaltabstand [mm]	50
Schaltabstand einstellbar	ja
Werkseinstellung Schaltabstand [mm]	50
Realschaltabstand Sr [mm]	50 ± 10 %
Arbeitsabstand [mm]	0...40,5
Genauigkeit / Abweichungen	
Korrekturfaktor	Stahl: 1 / Edelstahl: 0,7 / Messing: 0,4 / Aluminium: 0,3 / Kupfer: 0,2
Hysterese [% von Sr]	1...15
Schaltpunktdrift [% von Sr]	-10...10
Umgebungsbedingungen	
Umgebungstemperatur [°C]	-25...80
Schutzart	IP 65
Zulassungen / Prüfungen	
EMV	EN 60947-5-2
	EN 55011
MTTF [Jahre]	512
	Klasse B
Mechanische Daten	
Gewicht [g]	561,5
Gehäuse	Quaderförmig
Einbauart	nicht bündig einbaubar
Abmessungen [mm]	120 x 80 x 30
Werkstoffe	PPE modifiziert

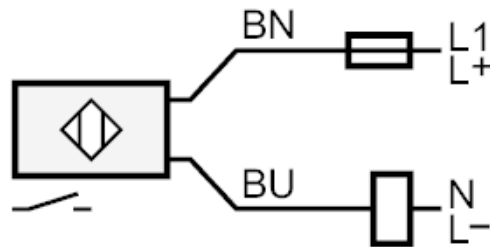
ID0014



Induktiver Sensor

ID-2050-ABOA

Anzeigen / Bedienelemente		
Anzeige	Schaltzustand	1 x LED, gelb
Elektrischer Anschluss		
Erforderliche Absicherung	Miniatur-Sicherung gemäß IEC60127-2 Sheet 1; ≤ 2 A; flink	
Zubehör		
Lieferumfang	Schraubendreher: 1	
Bemerkungen		
Bemerkungen	Empfehlung: Nach einem Kurzschluss das Gerät auf sichere Funktion prüfen.	
Verpackungseinheit	1 Stück	
Elektrischer Anschluss		
Kabel: 2 m, PVC; 2 x 0,5 mm ²		
Anschluss		



Hinweis Miniatur-Sicherung gemäß IEC60127-2 Sheet 1 ≤ 2 A flink

Adernfarben :

BN = braun

BU = blau