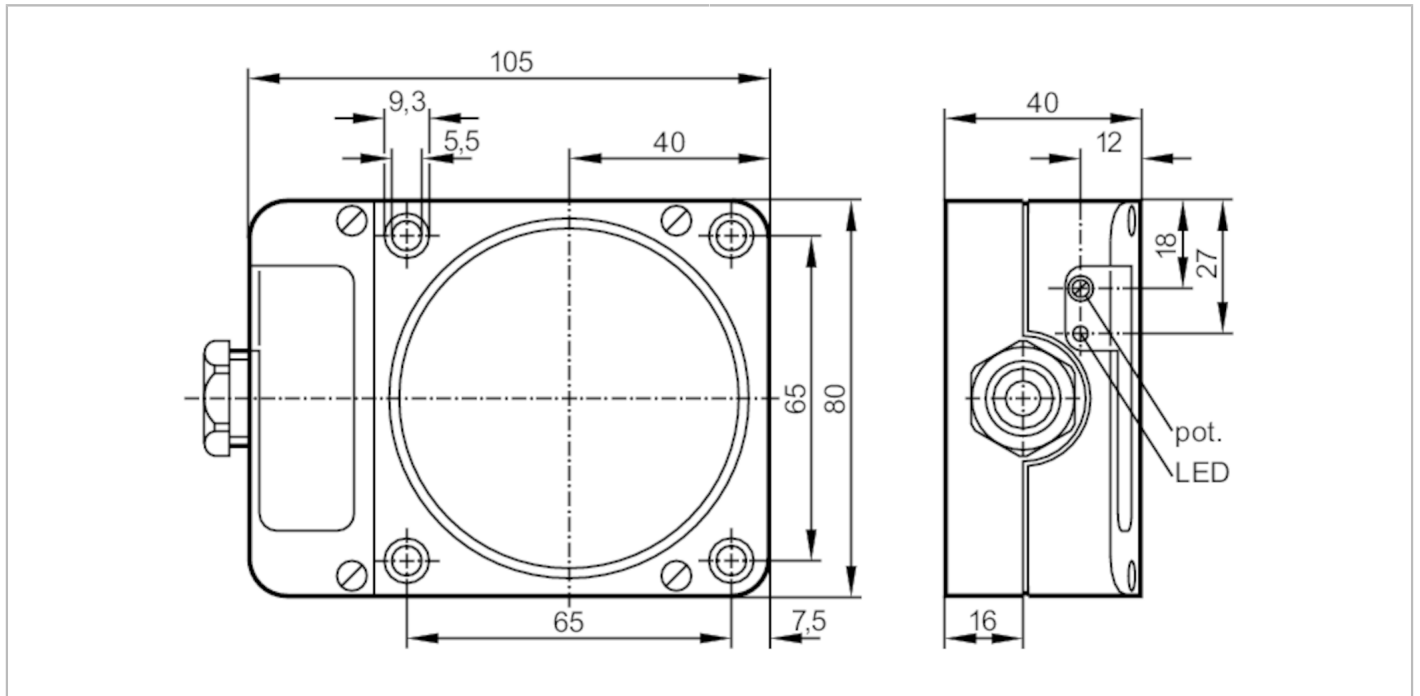


# ID5005



## Induktiver Sensor

IDE3060-FPKG



### Produktmerkmale

|                        |                               |
|------------------------|-------------------------------|
| Elektrische Ausführung | PNP                           |
| Ausgangsfunktion       | Schließer / Öffner; (wählbar) |
| Schaltabstand [mm]     | 60                            |
| Gehäuse                | Quaderförmig                  |
| Abmessungen [mm]       | 105 x 80 x 40                 |

### Elektrische Daten

|                      |            |
|----------------------|------------|
| Betriebsspannung [V] | 10...36 DC |
| Stromaufnahme [mA]   | 15; (24 V) |
| Schutzklasse         | II         |
| Verpolungsschutz     | ja         |

### Ausgänge

|  |                               |
|--|-------------------------------|
| Elektrische Ausführung                                   | PNP                           |
| Ausgangsfunktion   | Schließer / Öffner; (wählbar) |
| Max. Spannungsabfall Schaltausgang DC [V]                | 2,5                           |
| Dauerhafte Strombelastbarkeit des Schaltausgangs DC [mA] | 250                           |
| Schaltfrequenz DC [Hz]                                   | 100                           |
| Kurzschlusschutz   | ja                            |
| Überlastfest   | ja                            |

# ID5005



## Induktiver Sensor

IDE3060-FPKG

| Erfassungsbereich              |                                  |   |
|--------------------------------|----------------------------------|---|
| Schaltabstand                  | [mm]                             | 60  |
| Schaltabstand einstellbar      |                                  | ja  |
| Werkseinstellung Schaltabstand | [mm]                             | 60  |
| Realschaltabstand Sr           | [mm]                             | 60 ± 10 %   |
| Arbeitsabstand                 | [mm]                             | 0...48,6  |
| Genauigkeit / Abweichungen     |                                  |   |
| Korrekturfaktor                |                                  | Stahl: 1 / Edelstahl: 0,7 / Messing: 0,4 / Aluminium: 0,3 / Kupfer: 0,2 |
| Hysterese                      | [% von Sr]                       | 1...15  |
| Schaltpunktdrift               | [% von Sr]                       | -10...10  |
| Umgebungsbedingungen           |                                  |   |
| Umgebungstemperatur            | [°C]                             | -25...80  |
| Schutzart                      |                                  | IP 65   |
| Zulassungen / Prüfungen        |                                  |   |
| EMV                            | EN 61000-4-2 ESD                 | - CD / 8 kV AD  |
|                                | EN 61000-4-3 HF gestrahlt        | 10 V/m  |
|                                | EN 61000-4-4 Burst               | 2 kV  |
|                                | EN 61000-4-5 Surge               | 0,5 kV line to line, Ri: 2 Ohm  |
|                                | EN 61000-4-6 HF leitungsgebunden | 10 V  |
|                                | EN 55011                         | Klasse B  |
| MTTF                           | [Jahre]                          | 1277  |
| UL-Zulassung                   | Ta                               | 0...40 °C   |
|                                | Enclosure type                   | Type 1  |
|                                | Spannungsversorgung              | Hazardous voltage   |
|                                | File Nummer UL                   | E174191   |
| Mechanische Daten              |                                  |   |
| Gewicht                        | [g]                              | 434   |
| Gehäuse                        |                                  | Quaderförmig  |
| Einbauart                      |                                  | nicht bündig einbaubar  |
| Abmessungen                    | [mm]                             | 105 x 80 x 40   |
| Werkstoffe                     |                                  | PPE   |
| Anzeigen / Bedienelemente      |                                  |   |
| Anzeige                        | Schaltzustand                    | 1 x LED, gelb   |
| Zubehör                        |                                  |   |
| Lieferumfang                   |                                  | Schraubendreher: 1  |
| Bemerkungen                    |                                  |   |
| Verpackungseinheit             |                                  | 1 Stück   |

# ID5005



## Induktiver Sensor

IDE3060-FPKG

### Elektrischer Anschluss

Anschlussklemmen: ...2,5 mm<sup>2</sup>; Leitungsmantel: Ø 7...13 mm; Kabelverschraubung: M20 X 1,5

### Anschluss

