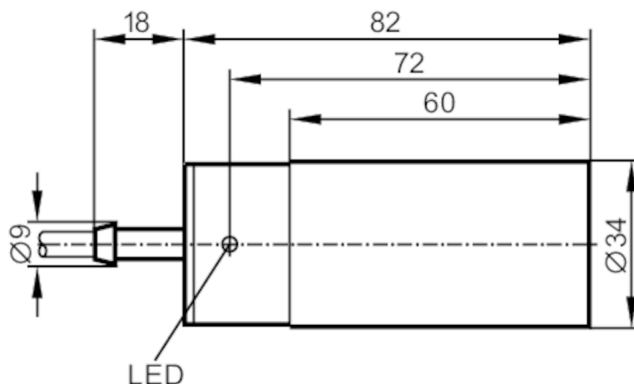


IB0017



Induktiver Sensor

IB-2020-BBOA



Produktmerkmale

Ausgangsfunktion		Öffner
Schaltabstand	[mm]	20
Gehäuse		Zylindrisch
Abmessungen	[mm]	Ø 34 / L = 82

Elektrische Daten

Betriebsspannung	[V]	20...250 AC/DC
Schutzklasse		II
Verpolungsfest		nein

Ausgänge

Ausgangsfunktion		Öffner
Max. Spannungsabfall Schaltausgang DC	[V]	6
Max. Spannungsabfall Schaltausgang AC	[V]	6,5
Mindestlaststrom	[mA]	5
Max. Reststrom	[mA]	2,5 (250 V AC) / 1,3 (110 V AC) / 0,8 (24 V DC)
Dauerhafte Strombelastbarkeit des Schaltausgangs AC	[mA]	250; (350 (...50 °C))
Dauerhafte Strombelastbarkeit des Schaltausgangs DC	[mA]	100
Kurzzeitige Strombelastbarkeit des Schaltausgangs	[mA]	2200; (20 ms / 0,5 Hz)
Schaltfrequenz AC	[Hz]	25
Schaltfrequenz DC	[Hz]	50
Kurzschlussfest		nein
Überlastfest		nein

IB0017



Induktiver Sensor

IB-2020-BBOA

Erfassungsbereich		
Schaltabstand	[mm]	20
Realschaltabstand Sr	[mm]	20 ± 10 %
Arbeitsabstand	[mm]	0...16,2
Genauigkeit / Abweichungen		
Korrekturfaktor		Stahl: 1 / Edelstahl: 0,7 / Messing: 0,4 / Aluminium: 0,4 / Kupfer: 0,3
Hysterese	[% von Sr]	1...15
Schaltpunktdrift	[% von Sr]	-10...10
Umgebungsbedingungen		
Umgebungstemperatur	[°C]	-25...80
Schutzart		IP 67
Zulassungen / Prüfungen		
EMV		EN 60947-5-2
		EN 55011
		Klasse B
MTTF	[Jahre]	610
Mechanische Daten		
Gewicht	[g]	257,5
Gehäuse		Zylindrisch
Einbauart		nicht bündig einbaubar
Abmessungen	[mm]	Ø 34 / L = 82
Werkstoffe		PBT
Anzeigen / Bedienelemente		
Anzeige	Schaltzustand	1 x LED, gelb
Elektrischer Anschluss		
Erforderliche Absicherung		Miniatur-Sicherung gemäß IEC60127-2 Sheet 1; ≤ 2 A; flink
Zubehör		
Lieferumfang		Befestigungsschellen: 1
Bemerkungen		
Bemerkungen		Empfehlung: Nach einem Kurzschluss das Gerät auf sichere Funktion prüfen.
Verpackungseinheit		1 Stück

IB0017



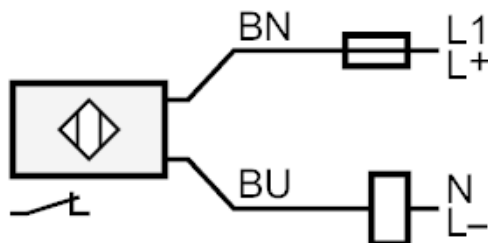
Induktiver Sensor

IB-2020-BBOA

Elektrischer Anschluss

Kabel: 2 m, PVC; 2 x 0,5 mm²

Anschluss



Hinweis Miniatur-Sicherung gemäß IEC60127-2 Sheet 1 \leq 2 A flink

Adernfarben :

BN = braun

BU = blau