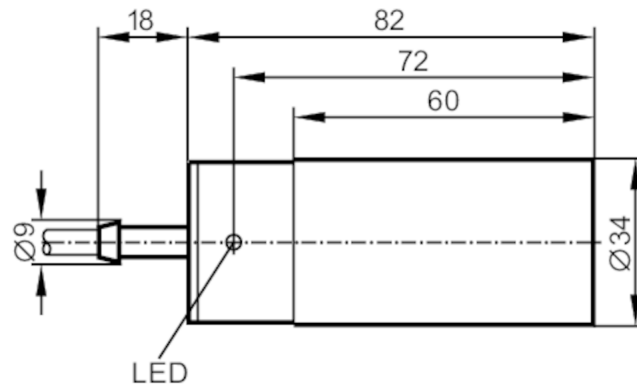


# IB5096



## Induktiver Sensor

IB-3020-BPKG



### Produktmerkmale

Elektrische Ausführung	PNP
Ausgangsfunktion	Schließer
Schaltabstand [mm]	20
Gehäuse	Zylindrisch
Abmessungen [mm]	Ø 34 / L = 82

### Elektrische Daten

Betriebsspannung [V]	10...36 DC
Stromaufnahme [mA]	15; (24 V)
Schutzklasse	II
Verpolungsschutz	ja

### Ausgänge

Elektrische Ausführung	PNP
Ausgangsfunktion	Schließer
Max. Spannungsabfall Schaltausgang DC [V]	2,5
Dauerhafte Strombelastbarkeit des Schaltausgangs DC [mA]	250
Schaltfrequenz DC [Hz]	60
Kurzschlusschutz	ja
Ausführung Kurzschlusschutz	getaktet
Überlastfest	ja

### Erfassungsbereich

Schaltabstand [mm]	20
Realschaltabstand Sr [mm]	20 ± 10 %
Arbeitsabstand [mm]	0...16,2

# IB5096



## Induktiver Sensor

IB-3020-BPKG

Genauigkeit / Abweichungen		
Korrekturfaktor		Stahl: 1 / Edelstahl: 0,7 / Messing: 0,4 / Aluminium: 0,3 / Kupfer: 0,2
Hysterese	[% von Sr]	1...15
Schaltpunktdrift	[% von Sr]	-10...10
Umgebungsbedingungen		
Umgebungstemperatur	[°C]	-25...80
Schutzart		IP 67
Zulassungen / Prüfungen		
EMV		EN 60947-5-2
MTTF	[Jahre]	1853
Mechanische Daten		
Gewicht	[g]	267,5
Gehäuse		Zylindrisch
Einbauart		nicht bündig einbaubar
Abmessungen	[mm]	Ø 34 / L = 82
Werkstoffe		PBT
Anzeigen / Bedienelemente		
Anzeige	Schaltzustand	1 x LED, gelb
Zubehör		
Lieferumfang		Befestigungsschellen: 1 Innensechskantschrauben: 2
Bemerkungen		
Verpackungseinheit		1 Stück

# IB5096



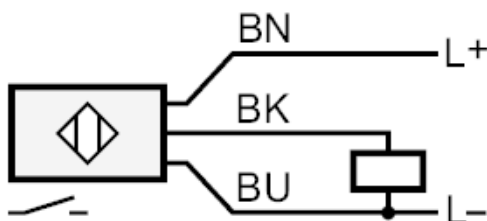
## Induktiver Sensor

IB-3020-BPKG

### Elektrischer Anschluss

Kabel: 2 m, PVC; 3 x 0,5 mm<sup>2</sup>

### Anschluss



Adernfarben :

BN =

braun

BU =

blau

BK =

schwarz