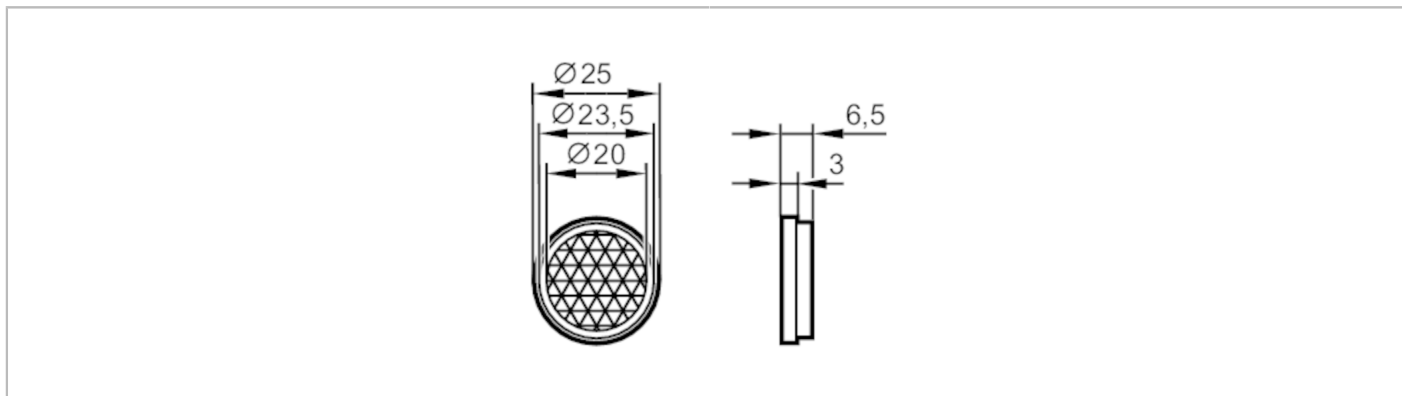


E20003



Reflektor für Reflexlichtschranken

REFLECTOR TS-22



Einsatzbereich

Ausführung	rund, für Rotlicht- und Infrarotlicht-Reflexlichtschranken
Montage	Kleben auf Fläche

Umgebungsbedingungen

Umgebungstemperatur	[°C]	-10...60
---------------------	------	----------

Mechanische Daten

Gewicht	[g]	4
Abmessungen	[mm]	Ø 25 / L = 6,5
Reflektorfläche	[mm]	Ø 20
Werkstoffe		Kunststoff

Bemerkungen

Verpackungseinheit	1 Stück
--------------------	---------