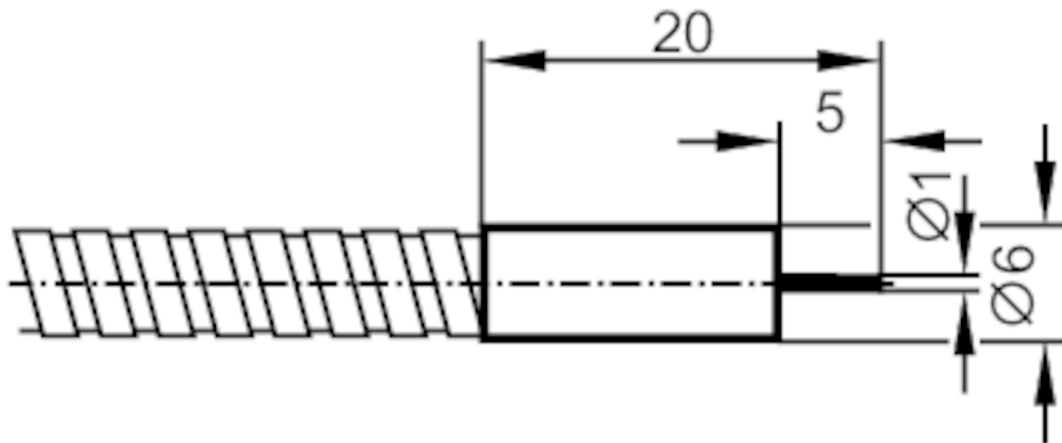




Lichtwellenleiter Reflexlichttaster

FT-00-A-V-E1



Einsatzbereich

Funktionsprinzip

Reflexlichttaster

Erfassungsbereich

Tastweite mit
Fiberoptikverstärker Typ

OKF; OUF; OOF

OKF

Tastweite Fiberoptik

[mm]

8

OOF

Tastweite Fiberoptik

[mm]

24

OUF

Tastweite Fiberoptik

[mm]

8

Umgebungsbedingungen

Umgebungstemperatur

[°C]

-40...290



Lichtwellenleiter Reflexlichttaster

FT-00-A-V-E1

Mechanische Daten	
Gewicht	[g] 46
Ausführung Tastkopf	gerade
Tastkopfdurchmesser	[mm] 1
Tastkopflänge	[mm] 5
Gesamtlänge	[mm] 600
Minimaler Biegeradius	[mm] 20; (bei fester Verlegung)
Faseranordnung	Ⓢ
Werkstoffe	Adapter: ABS
Lichtleitfaser-Werkstoff	Glas
Lichtleiterkopf-Werkstoff	1.4305 (Edelstahl / 303)
Lichtleitermantel-Werkstoff	Aluminium
Zubehör	
Lieferumfang	E20103
Bemerkungen	
Verpackungseinheit	1 Stück