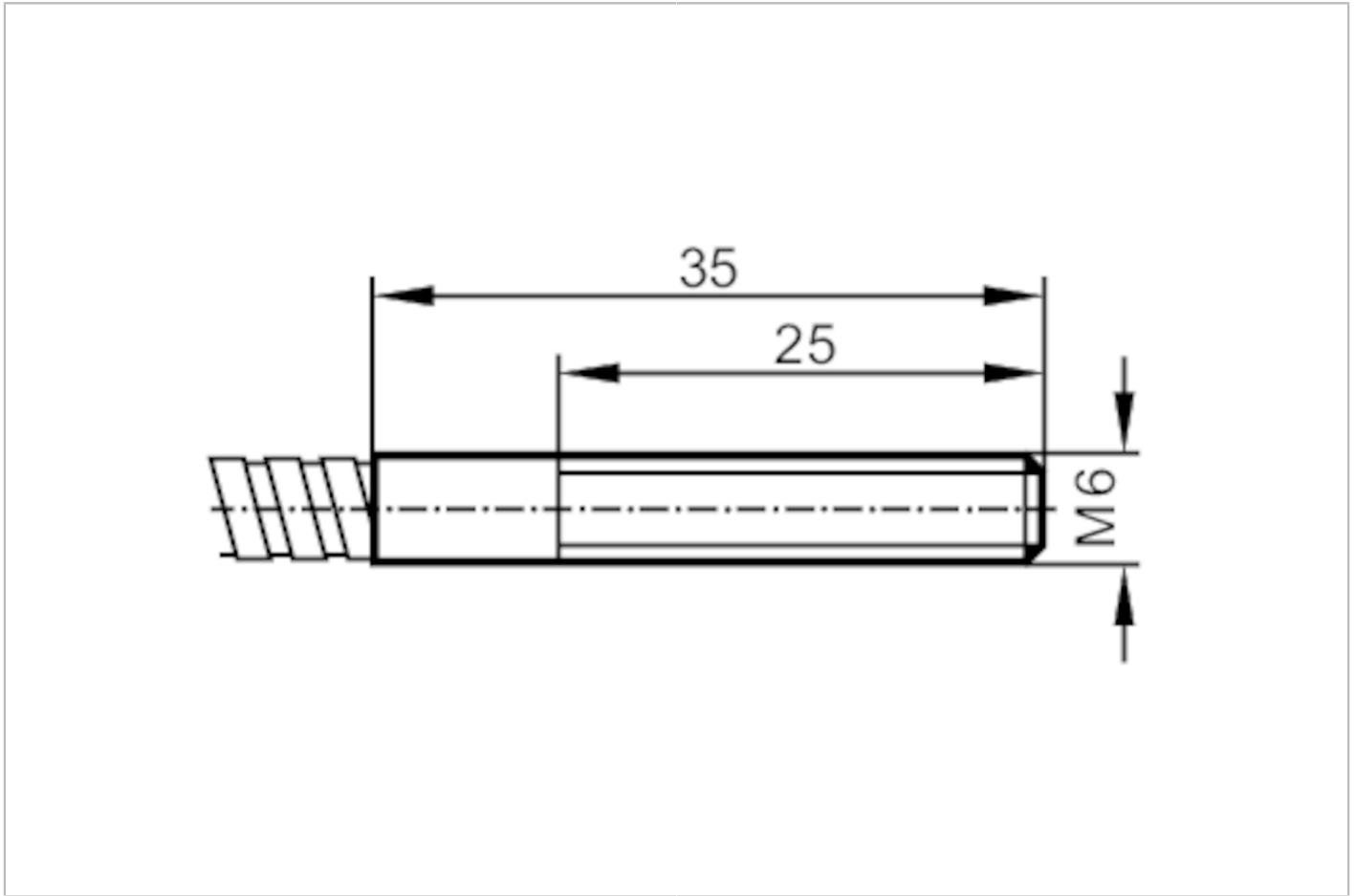




Lichtwellenleiter Reflexlichttaster

FT-00-A-A-M6



Einsatzbereich	
Funktionsprinzip	Reflexlichttaster
Erfassungsbereich	
Tastweite mit Faseroptikverstärker Typ	OKF; OUF; OOF
OKF	
Tastweite Faseroptik [mm]	40
OOF	
Tastweite Faseroptik [mm]	200
OUF	
Tastweite Faseroptik [mm]	40
Umgebungsbedingungen	
Umgebungstemperatur [°C]	-40...290

E20055



Lichtwellenleiter Reflexlichttaster

FT-00-A-A-M6

Mechanische Daten	
Gewicht [g]	48,5
Ausführung Tastkopf	gerade
Tastkopfgewinde	M6
Tastkopflänge [mm]	35
Gesamtlänge [mm]	600
Minimaler Biegeradius [mm]	20; (bei fester Verlegung)
Faseranordnung	Ⓢ
Werkstoffe	Adapter: ABS
Lichtleitfaser-Werkstoff	Glas
Lichtleiterkopf-Werkstoff	Aluminium
Lichtleitermantel-Werkstoff	Aluminium
Zubehör	
Lieferumfang	Sechskantmutter: 2 x M6, Edelstahl
	Zahnscheiben: 2
	Rändelmutter: 1 x M11
Bemerkungen	
Verpackungseinheit	1 Stück