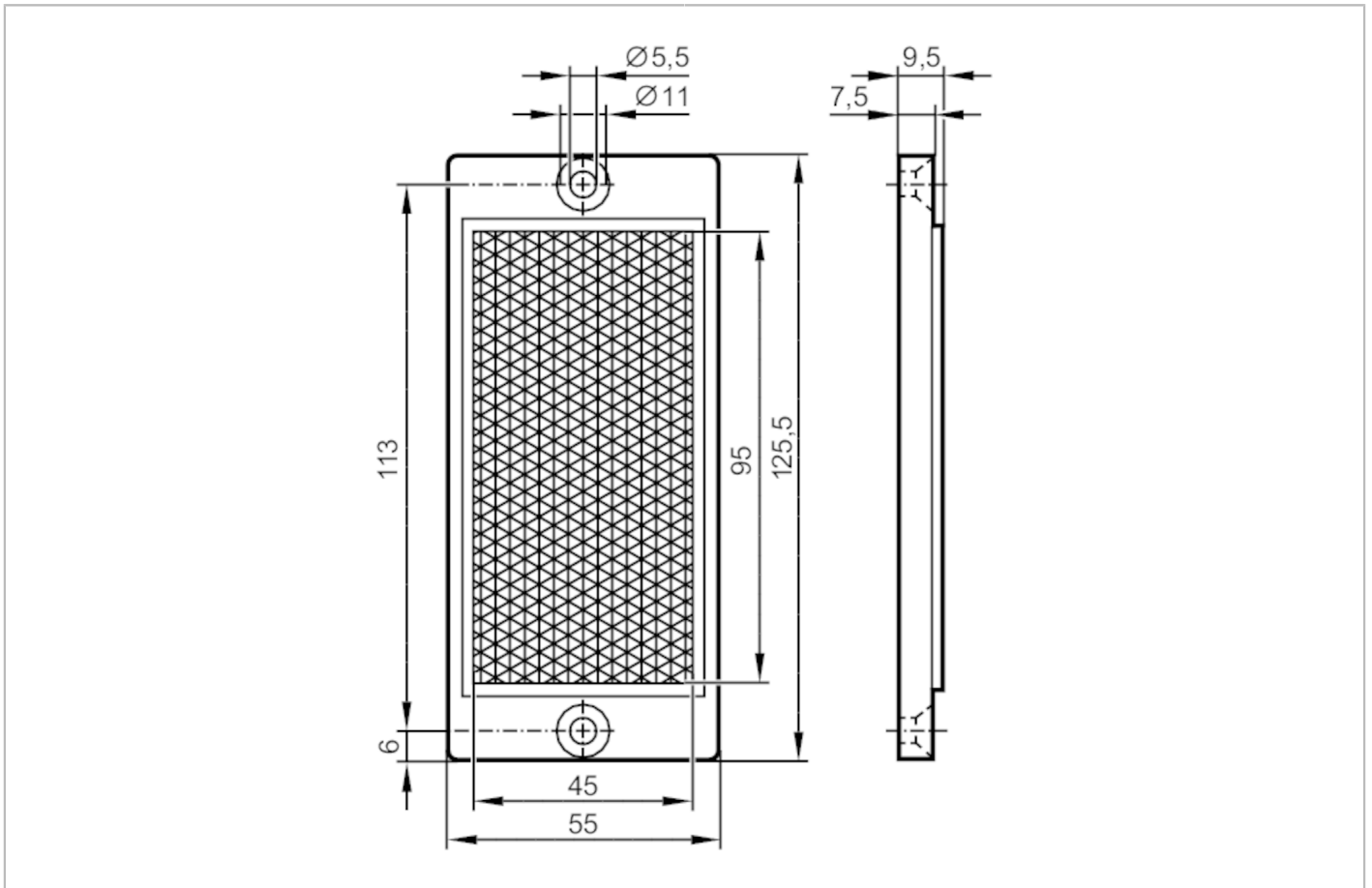


E20453



Reflektor für Reflexlichtschranken

REFLECTOR TS-93x45



Einsatzbereich

Ausführung eckig, für Rotlicht- und Infrarotlicht-Reflexlichtschranken

Umgebungsbedingungen

Umgebungstemperatur [°C] -10...60

Mechanische Daten

Gewicht [g] 47,2
Abmessungen [mm] 55 x 125,5 x 9,5
Reflektorfläche [mm] 45 x 95
Werkstoffe Kunststoff

Bemerkungen

Verpackungseinheit 1 Stück