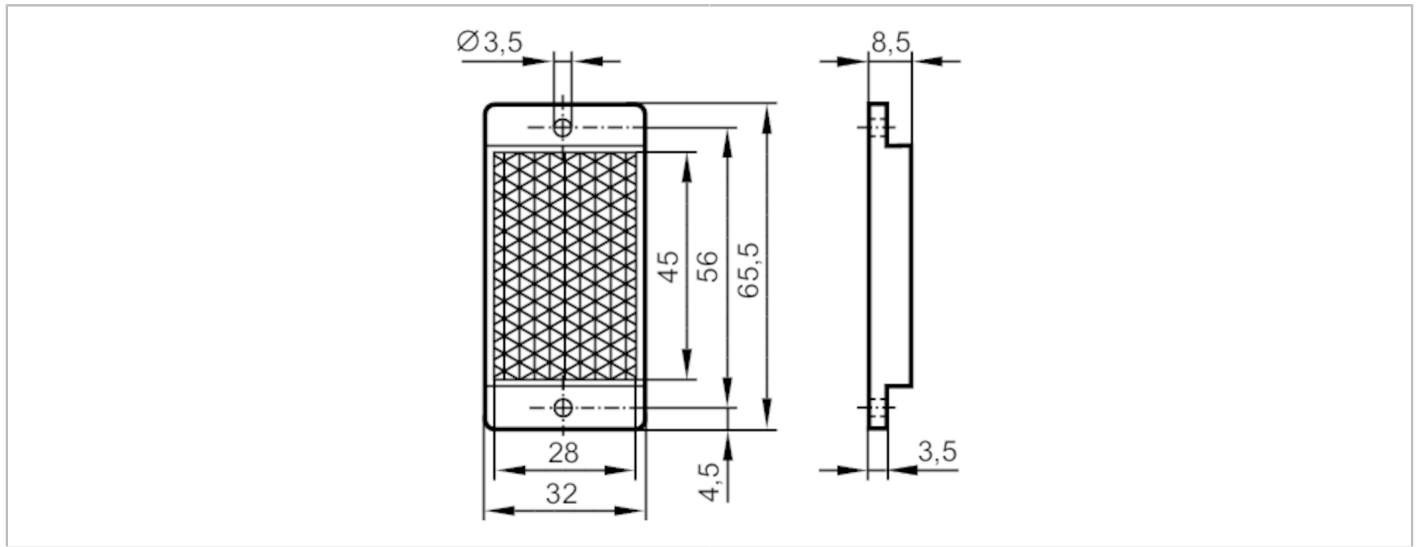


# E20452



## Reflektor für Reflexlichtschranken

REFLECTOR TS-45x28



### Einsatzbereich

Ausführung eckig, für Rotlicht- und Infrarotlicht-Reflexlichtschranken

### Umgebungsbedingungen

Umgebungstemperatur [°C] -10...60

### Mechanische Daten

Gewicht [g] 11,5  
Abmessungen [mm] 32 x 65,5 x 8,5  
Reflektorfläche [mm] 45 x 28  
Werkstoffe Kunststoff

### Bemerkungen

Verpackungseinheit 1 Stück