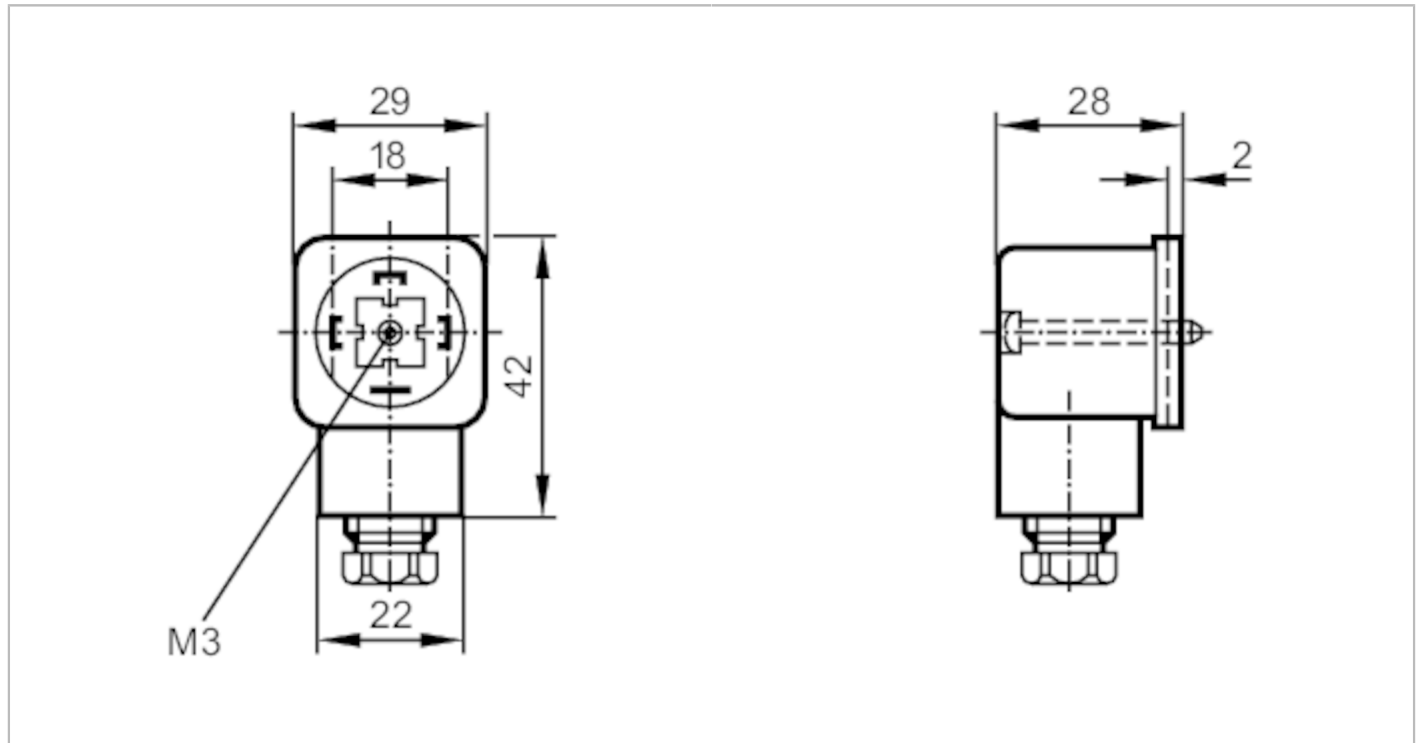


E10058



Konfektionierbarer Ventilstecker

VALVE PLUG TYPE A



Einsatzbereich	
Besondere Eigenschaft	silikonfrei
Silikonfrei	ja
Elektrische Daten	
Betriebsspannung [V]	< 45 AC / < 70 DC
Strombelastbarkeit gesamt [A]	16
Umgebungsbedingungen	
Umgebungstemperatur [°C]	-40...125
Schutzart	IP 65
Mechanische Daten	
Gewicht [g]	28
Abmessungen [mm]	42 x 29 x 28
Werkstoffe	PA
Werkstoff Griffkörper	PA
Bemerkungen	
Verpackungseinheit	1 Stück
Elektrischer Anschluss	
Anschlussklemmen: ...1,5 mm ² ; Leitungsmantel: Ø 6...8 mm	
Elektrischer Anschluss - Buchse	
Steckverbindung: 1 x Ventilstecker Bauform A DIN , abgewinkelt; Griffkörper: PA	

E10058



Konfektionierbarer Ventilstecker

VALVE PLUG TYPE A



Anschluss

