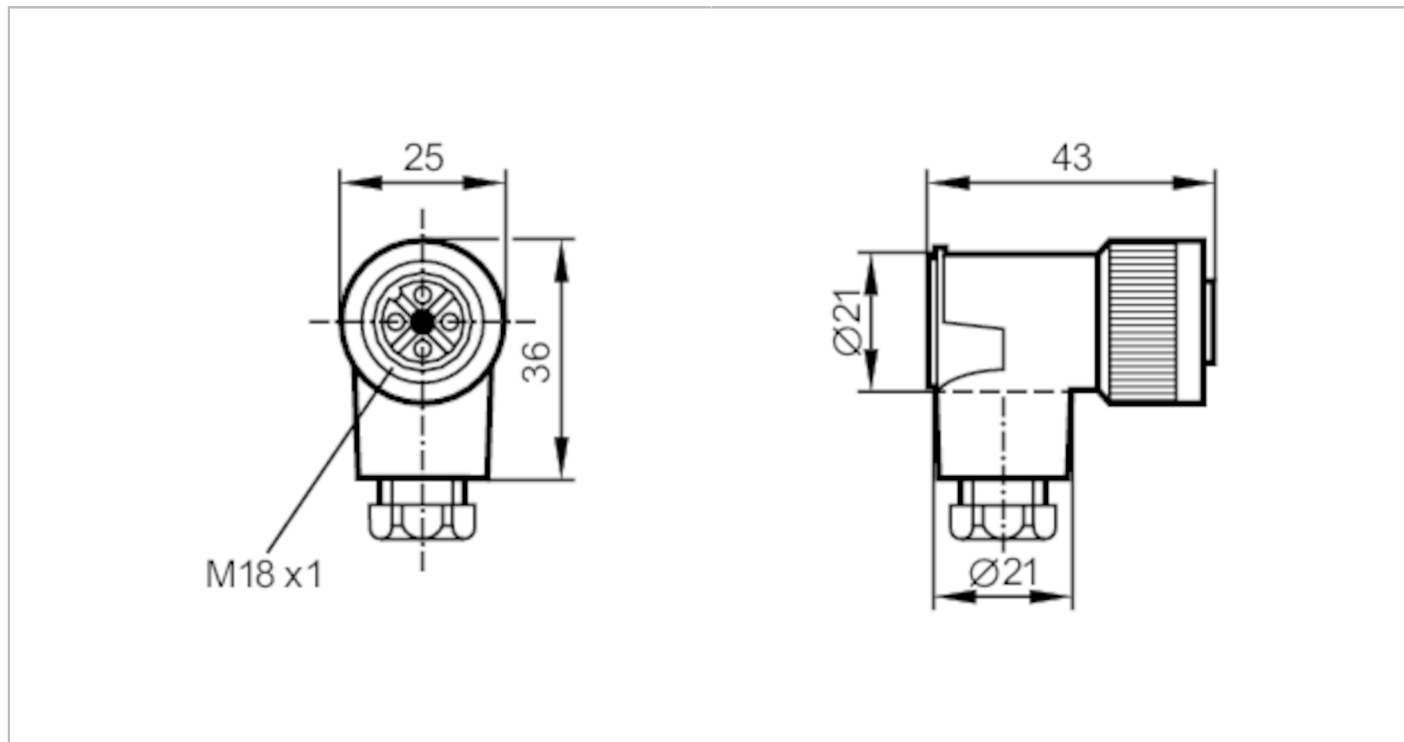


# E10013



## Konfektionierbare Buchse

SDOAJ040PLSFKPG



### Elektrische Daten

|                           |     |                   |
|---------------------------|-----|-------------------|
| Betriebsspannung          | [V] | < 45 AC / < 70 DC |
| Strombelastbarkeit gesamt | [A] | 4; (...40 °C)     |

### Umgebungsbedingungen

|                     |      |          |
|---------------------|------|----------|
| Umgebungstemperatur | [°C] | -40...85 |
| Schutzart           |      | IP 65    |

### Mechanische Daten

|                          |      |              |
|--------------------------|------|--------------|
| Gewicht                  | [g]  | 31,4         |
| Abmessungen              | [mm] | 43 x 25 x 36 |
| Werkstoffe               |      | PA           |
| Werkstoff Griffkörper    |      | PA           |
| Werkstoff Überwurfmutter |      | PA           |

### Bemerkungen

|                    |  |         |
|--------------------|--|---------|
| Verpackungseinheit |  | 1 Stück |
|--------------------|--|---------|

### Elektrischer Anschluss

Anschlussklemmen: ...0,75 mm<sup>2</sup>; Leitungsmantel: Ø 6...8 mm

### Elektrischer Anschluss - Buchse

Steckverbindung: 1 x M18, abgewinkelt; Griffkörper: PA; Arretierung: PA



# E10013

## Konfektionierbare Buchse

SDOAJ040PLSFKPG



### Anschluss

