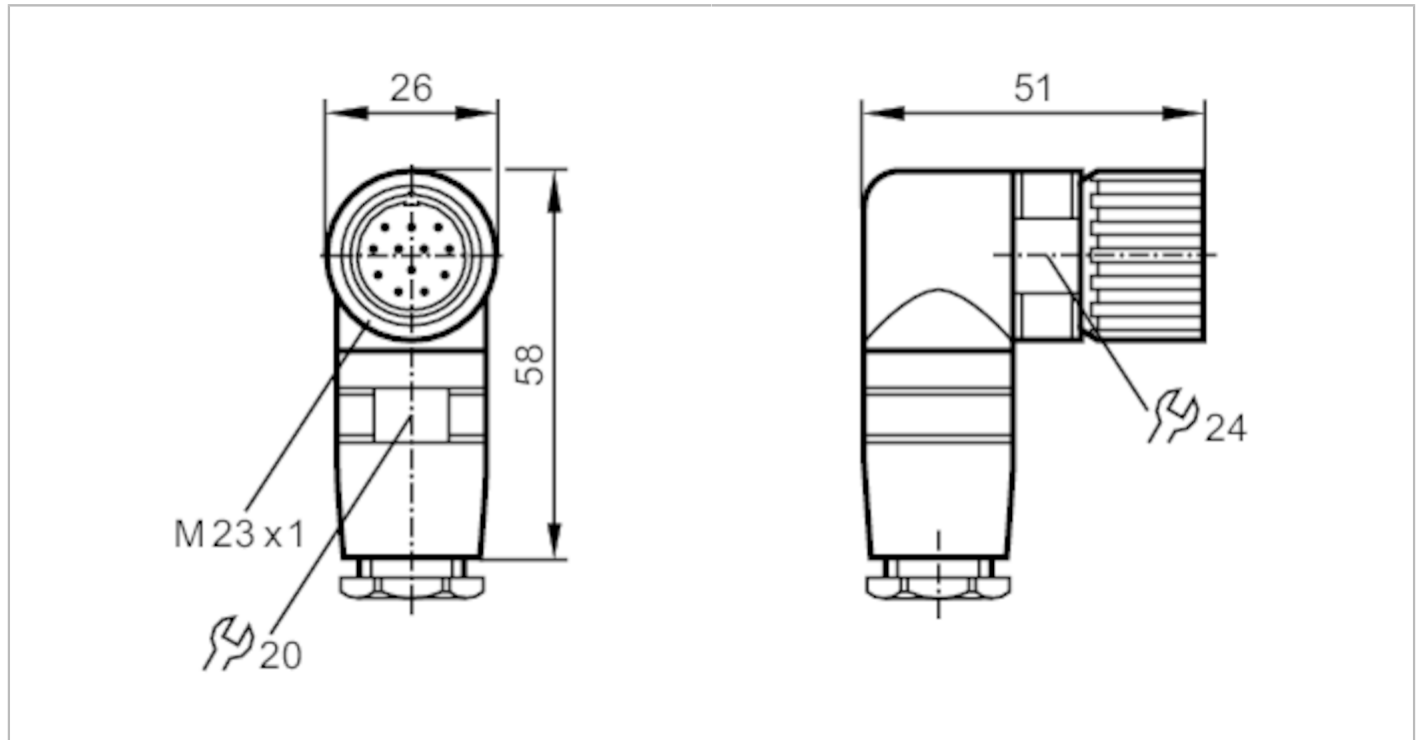


## Konfektionierbare Buchse

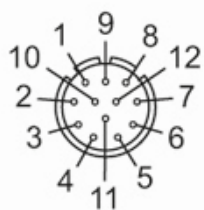
SDOAM120MSSFKPG



Elektrische Daten		
Betriebsspannung	[V]	10...30 DC
Strombelastbarkeit gesamt	[A]	7,5
Umgebungsbedingungen		
Umgebungstemperatur	[°C]	-25...90
Schutzart		IP 65
Mechanische Daten		
Gewicht	[g]	144,5
Abmessungen	[mm]	51 x 26 x 58
Werkstoffe		Messing vernickelt
Werkstoff Griffkörper		Messing, vernickelt
Werkstoff Überwurfmutter		Messing, vernickelt
Bemerkungen		
Verpackungseinheit		1 Stück

**Elektrischer Anschluss**  
 Lötanschluss: ...1 mm<sup>2</sup>; Leitungsmantel: Ø 10...14 mm

**Elektrischer Anschluss - Buchse**  
 Steckverbindung: 1 x M23, abgewinkelt; Griffkörper: Messing, vernickelt; Arretierung: Messing, vernickelt



# E10447



## Konfektionierbare Buchse

SDOAM120MSSFKPG

### Anschluss

