

Signalleuchte

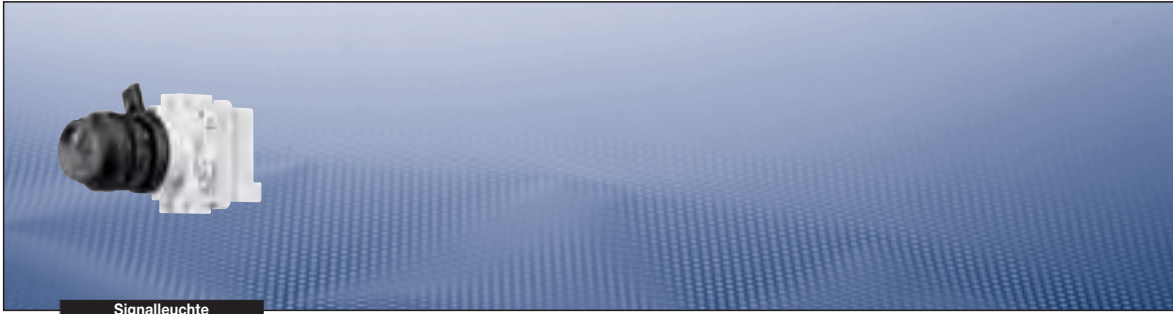
## Technische Daten

### Signalleuchte Typ 418 8170

Kennzeichnung nach 94/9/EG		Ⓔ II 2 G Ex ed IIC / Ⓔ II 2 G Ex d ia IIC
EG-Baumusterprüfbescheinigung		PTB 98 ATEX 1040 U PTB 99 ATEX 1034 <sup>1)</sup>
Zulässige Umgebungstemperatur		-20 °C bis +40 °C -55 °C bis +55 °C (Option)
Bemessungsspannung	(Ex ed IIC) (LED) (Ex d ia IIC) (Ex ed IIC)	20 V bis 250 V AC/DC 10 V bis 28 V DC 12 V bis 30 V AC/DC
Bemessungsstrom	(20 V bis 250 V) (LED) (10 V bis 28 V Ex d ia IIC) (12 V bis 30 V) DC	ca. 4 - 15 mA max. 25 mA max. 24 mA
Anschlussklemmen		2 x 2,5 mm <sup>2</sup>
Schutzart nach EN 60529		IP66 <sup>1)</sup>
Abmessungen (L x B x H)		ca. 59 x 31 x 45 mm
Gewicht		0,15 kg
Montageart		Ø 30,5 mm Montagelöcher
Gehäusefarbe		grau

<sup>1)</sup> Mit Schutzkappe

## Ex-Befehls- und Meldegeräte für Schalttafeleinbau



Signalleuchte

### Bestellcodierung für Komponente (Code 2) Code A - B

Code	Komponente	Code
A	Signalleuchte	GHG 418 8170
Code	Widerstand	Code
B	20 V - 250 V AC/DC	51
	18 V - 30 V DC (Ex-i <sup>1)</sup> )	52
	12 V - 30 V AC/DC	53

### Beispiel für Bestellcodierung (Code 2)

Ausführung	Bestell-Code	
	A	B
Ausführung ohne Schutzkappe mit Leuchtkalotten gelb, rot, grün und weiß		
Universalspannung 20 V - 250 V AC/DC	<b>GHG 418 81 70</b>	<b>R0051</b>
Für eigensichere Stromkreise (18 V bis 30 V DC) <sup>1)</sup>	<b>GHG 418 81 70</b>	<b>R0052</b>
Kleinspannung 12 V bis 24 V AC/DC	<b>GHG 418 81 70</b>	<b>R0053</b>

<sup>1)</sup> Versorgung durch z.B. Ventiltreiber-Bausteine mit den Daten

$U_0 = 20\text{ V} - 28\text{ V DC}$  mit  $R_i = 200\ \Omega - 500\ \Omega$  oder  $U_0 = 10\text{ V} - 18\text{ V DC}$  mit  $R_i = 100\ \Omega - 200\ \Omega$

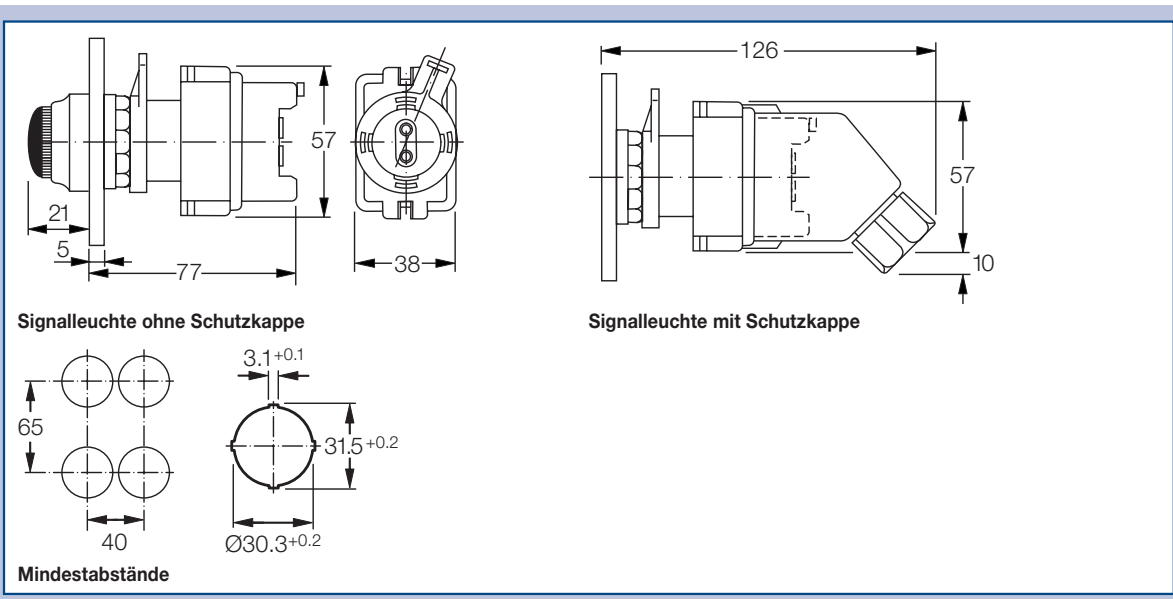
Keine wirksamen Ci- und Li-Werte

### Zubehör

Typ	BE	Bestell-Nr.
Schutzkappe für IP66	5	<b>GHG 410 1939 R0002</b>

Bitte beachten Sie, dass wir nur in Bestelleinheiten (BE) laut Tabelle liefern können.

### Maßzeichnungen



Maßangaben in mm