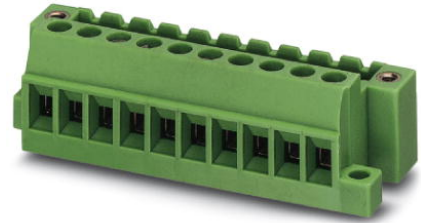


## MVSTBU 2,5/ 2-GFB-5,08

Artikelnummer: 1788347

Abbildung zeigt eine 10-polige Variante des Artikels

<http://eshop.phoenixcontact.de/phoenix/treeViewClick.do?UID=1788347>

Steckerteil, Nennstrom: 12 A, Bemessungsspannung (III/2): 320 V,  
Rastermaß: 5,08 mm, Farbe: grün, Metalloberfläche: Sn, Montage:  
Direktmontage

### Kaufmännische Daten

GTIN (EAN)	4017918043407
VPE	50 Stk.
Zolltarif	85366990
Produktschlüssel	05123
Katalogseitenangabe	Seite 289 (CC-2009)

### Produkthinweise

WEEE/RoHS konform seit:  
01.01.2003



<http://download.phoenixcontact.de>  
Bitte beachten Sie, dass die hier angegebenen Daten dem Online-Katalog entnommen sind. Die vollständigen Informationen und Daten entnehmen Sie bitte der Anwenderdokumentation. Es gelten die Allgemeinen Nutzungsbedingungen für Internet-Downloads.

### Technische Daten

#### Maße / Pole

Rastermaß	5,08 mm
Maß a	5,08 mm
Polzahl	2

---

Schraubengewinde	M3
Anzugsdrehmoment min	0,5 Nm
Anzugsdrehmoment max	0,6 Nm

#### Technische Daten

Artikelfamilie	MVSTBU 2,5/ -GFB
Isolierstoffgruppe	I
Bemessungsstoßspannung (III/3)	4 kV
Bemessungsstoßspannung (III/2)	4 kV
Bemessungsstoßspannung (II/2)	4 kV
Bemessungsspannung (III/2)	320 V
Bemessungsspannung (II/2)	630 V
Anschluss gemäß Norm	EN-VDE
Nennstrom $I_N$	12 A
Nennspannung $U_N$	320 V
Nennquerschnitt	2,5 mm <sup>2</sup>
Isolierstoff	PA
Brennbarkeitsklasse nach UL 94	V2
Lehrdorn	A3
Abisolierlänge	7 mm

#### Anschlussdaten

Leiterquerschnitt starr min	0,2 mm <sup>2</sup>
Leiterquerschnitt starr max	2,5 mm <sup>2</sup>
Leiterquerschnitt flexibel min	0,2 mm <sup>2</sup>
Leiterquerschnitt flexibel max	2,5 mm <sup>2</sup>
Leiterquerschnitt flexibel m. Aderendhülse ohne Kunststoffhülse min	0,25 mm <sup>2</sup>
Leiterquerschnitt flexibel m. Aderendhülse ohne Kunststoffhülse max	2,5 mm <sup>2</sup>
Leiterquerschnitt flexibel m. Aderendhülse m. Kunststoffhülse min	0,25 mm <sup>2</sup>
Leiterquerschnitt flexibel m. Aderendhülse m. Kunststoffhülse max	2,5 mm <sup>2</sup>
2 Leiter gleichen Querschnitts starr min	0,2 mm <sup>2</sup>
2 Leiter gleichen Querschnitts starr max	1 mm <sup>2</sup>
2 Leiter gleichen Querschnitts flexibel min	0,2 mm <sup>2</sup>
2 Leiter gleichen Querschnitts flexibel max	1,5 mm <sup>2</sup>

2 Leiter gleichen Querschnitts flexibel m. AEH ohne Kunststoffhülse min	0,25 mm <sup>2</sup>
2 Leiter gleichen Querschnitts flexibel m. AEH ohne Kunststoffhülse max	1 mm <sup>2</sup>
2 Leiter gleichen Querschnitts flexibel m. TWIN-AEH mit Kunststoffhülse min	0,5 mm <sup>2</sup>
2 Leiter gleichen Querschnitts flexibel m. TWIN-AEH mit Kunststoffhülse max	1 mm <sup>2</sup>
Leiterquerschnitt AWG/kcmil min	24
Leiterquerschnitt AWG/kcmil max	12

**Approbationen**



Approbationen CB, CSA, CUL, GOST, UL, VDE-PZI

**CSA**

Nennspannung U <sub>N</sub>	300 V
Nennstrom I <sub>N</sub>	10 A
AWG/kcmil	28-12

**CUL**

Nennspannung U <sub>N</sub>	300 V
Nennstrom I <sub>N</sub>	10 A
AWG/kcmil	30-12

**UL**

Nennspannung U <sub>N</sub>	300 V
Nennstrom I <sub>N</sub>	10 A
AWG/kcmil	30-12

**Zubehör**

Artikel	Bezeichnung	Beschreibung
<b>Allgemein</b>		
1733169	EBP 2- 5	Einlegebrücke, vollisoliert, für Steckverbinder im 5,0 bzw. 5,08 mm Raster, Polzahl: 2

**Markierung**

0804293	SK 5,08/3,8:FORTL.ZAHLEN	Kennzeichnungskarte, längs bedruckt, selbstklebend, 12 gleiche Dekaden beschriftet mit 1-10, 11-20 usw. bis 91-(99)100, ausreichend für 120 Klemmen
---------	--------------------------	---

**Stecker/Adapter**

1734401	CR-MSTB	Codierreiter, wird in die Ausnehmung am Grundgehäuse bzw. invertierten Steckerteil eingeschoben, aus rotem Isolierstoff
---------	---------	---

**Werkzeug**

1205053	SZS 0,6X3,5	Schraubendreher Schlitz, passend für alle Schraubklemmen bis zu 4,0 mm <sup>2</sup> -Anschlussquerschnitt, Klinge: 0,6 x 3,5 mm, ohne VDE-Zulassung
---------	-------------	---

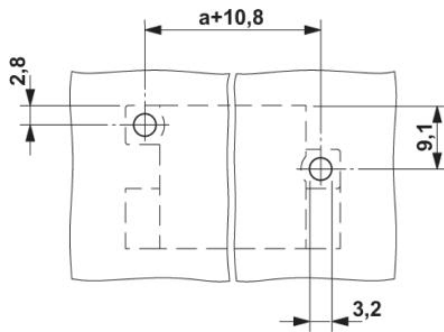
**Ergänzende Produkte**

Artikel	Bezeichnung	Beschreibung
<b>Allgemein</b>		
1873207	FKC 2,5/ 2-STF-5,08	Steckerteil, Nennstrom: 12 A, Bemessungsspannung (III/2): 320 V, Rastermaß: 5,08 mm, Farbe: grün, Metalloberfläche: Sn
1874109	FKCVR 2,5/ 2-STF-5,08	Steckerteil, Nennstrom: 12 A, Bemessungsspannung (III/2): 320 V, Rastermaß: 5,08 mm, Farbe: grün, Metalloberfläche: Sn
1777989	MSTB 2,5/ 2-STF-5,08	Steckerteil, Nennstrom: 12 A, Bemessungsspannung (III/2): 320 V, Rastermaß: 5,08 mm, Farbe: grün, Metalloberfläche: Sn
1809734	MSTBC 2,5/ 2-STZF-5,08	Steckerteil, Nennstrom: 12 A, Bemessungsspannung (III/2): 320 V, Rastermaß: 5,08 mm, Farbe: grün, Metalloberfläche: Sn, Zugehörige Crimp-Buchsenkontakte mit Angaben zu Strom [A] und Leiterquerschnittsbereich [mm <sup>2</sup> ] : 10A/MSTBC-MT 0,5-1,0 (3190564); 10A/MSTBC-MT 0,5-1,0 BA (3190645); 12A/MSTBC-MT 1,5-2,5 (3190551); 12A/MSTBC-MT 1,5-2,5 BA (3190658). BA = Bandkontakte
1835096	MVSTBR 2,5/ 2-STF-5,08	Steckerteil, Nennstrom: 12 A, Bemessungsspannung (III/2): 320 V, Rastermaß: 5,08 mm, Farbe: grün, Metalloberfläche: Sn
1834903	MVSTBW 2,5/ 2-STF-5,08	Steckerteil, Nennstrom: 12 A, Bemessungsspannung (III/2): 320 V, Rastermaß: 5,08 mm, Farbe: grün, Metalloberfläche: Sn
1883352	QC 1/ 2-STF-5,08	Steckerteil, Nennstrom: 10 A, Bemessungsspannung (III/2): 630 V, Rastermaß: 5,08 mm, Farbe: grün, Metalloberfläche: Sn

## Zeichnungen

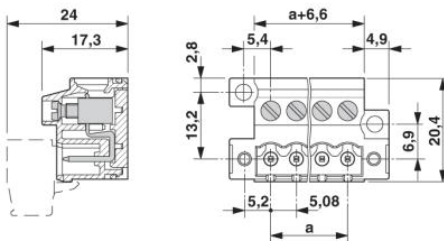
### Bohrplan/Lötpadgeometrie

---



### Maßzeichnung

---



**Adresse**

PHOENIX CONTACT GmbH & Co. KG  
Flachmarktstr. 8  
32825 Blomberg, Germany  
Tel +49 5235 3 00  
Fax +49 5235 3 1200  
<http://www.phoenixcontact.com>



© 2010 Phoenix Contact  
Technische Änderungen vorbehalten