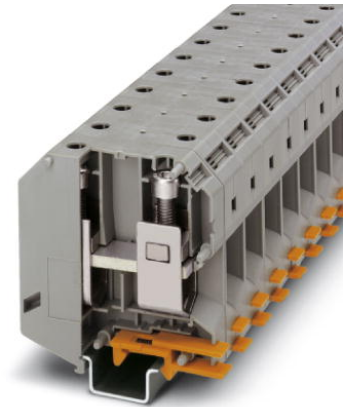


## UKH 95

Artikelnummer: 3010013



<http://eshop.phoenixcontact.de/phoenix/treeViewClick.do?UID=3010013>

Durchgangsreihenklemme, Anschlussart: Schraubanschluss,  
Schraubanschluss, Querschnitt: 25 mm<sup>2</sup> - 95 mm<sup>2</sup>, AWG 4 - 3/0,  
Breite: 25 mm, Farbe: grau, Montageart: NS 35/15, NS 32



Kaufmännische Daten	
GTIN (EAN)	4017918091835
VPE	10 Stk.
Zolltarif	85369010
Produktschlüssel	01000
Katalogseitenangabe	Seite 31 (CL-2009)

#### Produkthinweise

WEEE/RoHS konform seit:  
01.09.2005



<http://download.phoenixcontact.de>  
Bitte beachten Sie, dass die hier angegebenen Daten dem Online-Katalog entnommen sind. Die vollständigen Informationen und Daten entnehmen Sie bitte der Anwenderdokumentation. Es gelten die Allgemeinen Nutzungsbedingungen für Internet-Downloads.

#### Technische Daten

##### Allgemein

Anzahl der Etagen	1
Anzahl der Anschlüsse	2
Farbe	grau

Isolierstoff	PA
Brennbarkeitsklasse nach UL 94	V0

**Maße**

Breite	25 mm
Länge	83 mm
Höhe NS 35/15	97,5 mm
Höhe NS 32	95,5 mm

**Technische Daten**

Belastungsstrom maximal	232 A (bei 95 mm <sup>2</sup> Leiterquerschnitt)
Bemessungsstoßspannung	8 kV
Verschmutzungsgrad	3
Überspannungskategorie	III
Isolierstoffgruppe	I
Anschluss gemäß Norm	IEC 60947-7-1
Nennstrom I <sub>N</sub>	232 A
Nennspannung U <sub>N</sub>	1000 V
Offene Seitenwand	nein

**Anschlussdaten**

Leiterquerschnitt starr min	25 mm <sup>2</sup>
Leiterquerschnitt starr max	95 mm <sup>2</sup>
Leiterquerschnitt flexibel min	35 mm <sup>2</sup>
Leiterquerschnitt flexibel max	95 mm <sup>2</sup>
Leiterquerschnitt AWG/kcmil min	4
Leiterquerschnitt AWG/kcmil max	3/0
Leiterquerschnitt flexibel m. Aderendhülse ohne Kunststoffhülse min	35 mm <sup>2</sup>
Leiterquerschnitt flexibel m. Aderendhülse ohne Kunststoffhülse max	95 mm <sup>2</sup>
Leiterquerschnitt flexibel m. Aderendhülse m. Kunststoffhülse min	35 mm <sup>2</sup>
Leiterquerschnitt flexibel m. Aderendhülse m. Kunststoffhülse max	95 mm <sup>2</sup>
2 Leiter gleichen Querschnitts starr min	25 mm <sup>2</sup>
2 Leiter gleichen Querschnitts starr max	35 mm <sup>2</sup>
2 Leiter gleichen Querschnitts flexibel min	25 mm <sup>2</sup>

2 Leiter gleichen Querschnitts flexibel max	35 mm <sup>2</sup>
2 Leiter gleichen Querschnitts flexibel m. AEH ohne Kunststoffhülse min	16 mm <sup>2</sup>
2 Leiter gleichen Querschnitts flexibel m. AEH ohne Kunststoffhülse max	35 mm <sup>2</sup>
Leiterquerschnitt mit Einlegebrücke starr max	95 mm <sup>2</sup>
Leiterquerschnitt mit Einlegebrücke flexibel max.	70 mm <sup>2</sup>
Anschlussart	Schraubanschluss
Abisolierlänge	33 mm
Schraubengewinde	M8
Anzugsdrehmoment min	15 Nm
Anzugsdrehmoment max	20 Nm

### Approbationen



Approbationen

BV, CCA, CSA, CUL, DNV, GL, KEMA, LR, PRS, RS, UL

Approbationen Ex:

CUL-EX, FM, IECEx, KEMA-EX, UL-EX

#### CSA

Nennspannung U <sub>N</sub>	600 V
Nennstrom I <sub>N</sub>	200 A
AWG/kcmil	2-4/0

#### CUL

Nennspannung U <sub>N</sub>	600 V
Nennstrom I <sub>N</sub>	230 A
AWG/kcmil	2-4/0

#### UL

Nennspannung U <sub>N</sub>	600 V
Nennstrom I <sub>N</sub>	230 A
AWG/kcmil	2-4/0

<b>Zubehör</b>		
Artikel	Bezeichnung	Beschreibung
<b>Brücken</b>		
0201362	EB 2-25/UKH	Einlegebrücke, Polzahl: 2, Farbe: grau
0201375	EB 3-25/UKH	Einlegebrücke, Polzahl: 3, Farbe: grau
<b>Markierung</b>		
1004584	WS-4K	Klebe-Warnschild, selbstklebend, schwarzer Aufdruck: Blitzpfeil - „, Vorsicht Spannung - Attention Danger“, Etikettengröße: 13 x 23,5 mm
0811228	X-PEN 0,35	Bezeichnungsstift ohne Tintenpatrone, zur manuellen Beschriftung von Markierungsschildern, Beschriftung extrem wischfest, Strichstärke 0,35 mm
1053001	ZB 10:UNBEDRUCKT	Zackband, unbedruckt: 10-teilig, zum Selbstbeschriften mit B-STIFT, ZB-T oder CMS-System, ausreichend für 100 Klemmen, für eine Klemmenbreite von 10,2 mm, Farbe: weiß
5060883	ZB10/WH-100:UNBEDRUCKT	Zackband, unbedruckt: 10-teilig, zum Selbstbeschriften mit B-STIFT, ZB-T oder CMS-System, Großpackung, ausreichend für die Beschriftung von 1000 Klemmen, für eine Klemmenbreite von 10,2 mm, Farbe: weiß
1050525	ZB10:SO/CMS	Zackband, 10-teilig, trennbar, Sonderbeschriftung, beschriftet nach Kundenangaben
1050525	ZB10:SO/CMS	Zackband, 10-teilig, trennbar, Sonderbeschriftung, beschriftet nach Kundenangaben
<b>Montage</b>		
3003541	AGK 10-UKH 95	Abgriffklemme, Anschlussart: Spezial- und Mischanschluss, Querschnitt: 0,5 mm <sup>2</sup> - 16 mm <sup>2</sup> , AWG 20 - 6, Breite: 10,2 mm, Höhe: 34,7 mm, Farbe: grau
1201659	E/AL-NS 32	Endhalter, zur Endabstützung der UKH 50 bis UKH 240, wird auf die Tragschiene NS 32 geschoben und mit 2 Schrauben festgeklemmt, Breite: 10 mm, Farbe: aluminium
1201662	E/AL-NS 35	Endhalter, zur Endabstützung der UKH 50 bis UKH 240, wird auf die Tragschiene NS 35 geschoben und mit 2 Schrauben festgeklemmt, Breite: 10 mm, Farbe: aluminium
1201028	NS 32 AL UNPERF 2000MM	G-Profil 32 mm (NS 32)
1201280	NS 32 CU/120QMM UNPERF 2000MM	G-Profil-Tragschiene, profil-gezogen, Material: Kupfer, ungelocht, Höhe 15 mm, Breite 32 mm, Länge 2 m
1201358	NS 32 CU/35QMM UNPERF 2000MM	G-Profil-Tragschiene, Material: Kupfer, ungelocht, Höhe 15 mm, Breite 32 mm, Länge 2 m
1201002	NS 32 PERF 2000MM	G-Profil-Tragschiene, Material: Stahl, gelocht, Höhe 15 mm, Breite 32 mm, Länge 2 m

1201015	NS 32 UNPERF 2000MM	G-Profil-Tragschiene, Material: Stahl, ungelocht, Höhe 15 mm, Breite 32 mm, Länge 2 m
1201756	NS 35/15 AL UNPERF 2000MM	Hutprofil-Tragschiene, profil-gezogen, hohe Ausführung, ungelocht 1,5 mm dick, Material: Aluminium, Höhe 15 mm, Breite 35 mm, Länge 2 m
1201895	NS 35/15 CU UNPERF 2000MM	Hutprofil-Tragschiene, Material: Kupfer, ungelocht, 1,5 mm dick, Höhe 15 mm, Breite 35 mm, Länge: 2 m
1201730	NS 35/15 PERF 2000MM	Hutprofil-Tragschiene, Material: Stahl, gelocht, Höhe 15 mm, Breite 35 mm, Länge: 2 m
1201714	NS 35/15 UNPERF 2000MM	Hutprofil-Tragschiene, Material: Stahl, ungelocht, Höhe 15 mm, Breite 35 mm, Länge: 2 m
1201798	NS 35/15-2,3 UNPERF 2000MM	Hutprofil-Tragschiene, Material: Stahl, ungelocht, 2,3 mm dick, Höhe 15 mm, Breite 35 mm, Länge: 2 m

**Stecker/Adapter**

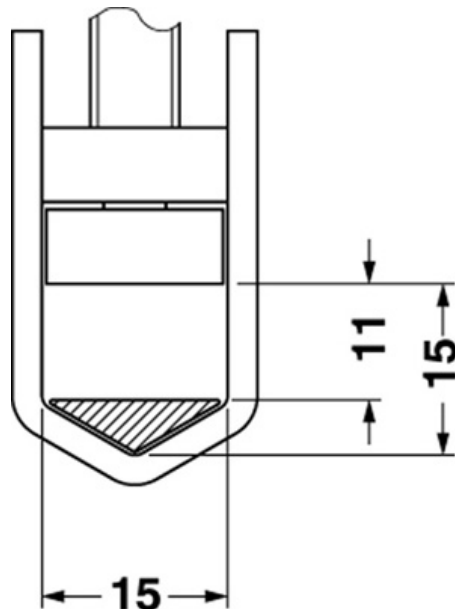
3009231	UKH 95 EP	Einlegeprofil
---------	-----------	---------------

**Werkzeug**

1201934	VDE-ISS 6	Innensechskantschlüssel, vollisoliert, Sicherheitswerkzeug nach EN 60900, Länge: 150 mm, Quergriffbreite: 110 mm, für alle Klemmen mit 8 mm Innensechskantschraube
---------	-----------	--

**Zeichnungen**

Maßzeichnung



Schaltplan

---



**Adresse**

PHOENIX CONTACT GmbH & Co. KG  
Flachsmarktstr. 8  
32825 Blomberg, Germany  
Tel +49 5235 3 00  
Fax +49 5235 3 1200  
<http://www.phoenixcontact.com>



© 2010 Phoenix Contact  
Technische Änderungen vorbehalten