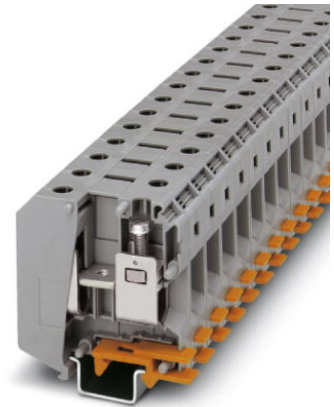


UKH 50

Artikelnummer: 3009118

<http://eshop.phoenixcontact.de/phoenix/treeViewClick.do?UID=3009118>

Durchgangsreihenklemme, Anschlussart: Schraubanschluss,
Schraubanschluss, Polzahl: 1, Querschnitt: 16 mm² - 70 mm²,
AWG 6 - 2/0, Breite: 20 mm, Farbe: grau, Montageart: NS 35/15, NS
32



Kaufmännische Daten	
GTIN (EAN)	4017918091644
VPE	10 Stk.
Zolltarif	85369010
Produktschlüssel	01000
Katalogseitenangabe	Seite 30 (CL-2009)

ProduktHinweise

WEEE/RoHS konform seit:
01.09.2005



<http://download.phoenixcontact.de>
Bitte beachten Sie, dass die
hier angegebenen Daten dem
Online-Katalog entnommen sind.
Die vollständigen Informationen
und Daten entnehmen Sie bitte
der Anwenderdokumentation.
Es gelten die Allgemeinen
Nutzungsbedingungen für Internet-
Downloads.

Technische Daten**Allgemein**

Anzahl der Etagen	1
Anzahl der Anschlüsse	2
Farbe	grau

Isolierstoff	PA
Brennbarkeitsklasse nach UL 94	V0

Maße

Breite	20 mm
Länge	70,5 mm
Höhe NS 35/15	83,5 mm
Höhe NS 32	81,5 mm

Technische Daten

Belastungsstrom maximal	150 A (bei 50 mm ² Leiterquerschnitt)
Bemessungsstoßspannung	8 kV
Verschmutzungsgrad	3
Überspannungskategorie	III
Isolierstoffgruppe	I
Anschluss gemäß Norm	IEC 60947-7-1
Nennstrom I _N	150 A
Nennspannung U _N	1000 V
Offene Seitenwand	nein
Polzahl	1

Anschlussdaten

Leiterquerschnitt starr min	16 mm ²
Leiterquerschnitt starr max	70 mm ²
Leiterquerschnitt flexibel min	25 mm ²
Leiterquerschnitt flexibel max	70 mm ²
Leiterquerschnitt AWG/kcmil min	6
Leiterquerschnitt AWG/kcmil max	2/0
Leiterquerschnitt flexibel m. Aderendhülse ohne Kunststoffhülse min	25 mm ²
Leiterquerschnitt flexibel m. Aderendhülse ohne Kunststoffhülse max	50 mm ²
Leiterquerschnitt flexibel m. Aderendhülse m. Kunststoffhülse min	25 mm ²
Leiterquerschnitt flexibel m. Aderendhülse m. Kunststoffhülse max	50 mm ²
2 Leiter gleichen Querschnitts starr min	10 mm ²
2 Leiter gleichen Querschnitts starr max	16 mm ²

2 Leiter gleichen Querschnitts flexibel min	10 mm ²
2 Leiter gleichen Querschnitts flexibel max	16 mm ²
2 Leiter gleichen Querschnitts flexibel m. AEH ohne Kunststoffhülse min	10 mm ²
2 Leiter gleichen Querschnitts flexibel m. AEH ohne Kunststoffhülse max	16 mm ²
Anschlussart	Schraubanschluss
Abisolierlänge	24 mm
Lehrdorn	B10
Schraubengewinde	M6
Anzugsdrehmoment min	6 Nm
Anzugsdrehmoment max	8 Nm

Approbationen



Approbationen

BV, CCA, CSA, CUL, DNV, GL, GOST, KEMA, LR, PRS, UL

Approbationen Ex:

CUL-EX, FM, IECEx, KEMA-EX, UL-EX

CSA

Nennspannung U _N	600 V
Nennstrom I _N	150 A
AWG/kcmil	6-1/0

CUL

Nennspannung U _N	600 V
Nennstrom I _N	150 A
AWG/kcmil	6-1/0

UL

Nennspannung U _N	600 V
Nennstrom I _N	150 A
AWG/kcmil	6-1/0

Zubehör		
Artikel	Bezeichnung	Beschreibung
Brücken		
0201346	FBI 2-20	Feste Brücke, Polzahl: 2, Farbe: silberfarben
0201317	FBI 3-20	Feste Brücke, Polzahl: 3, Farbe: silberfarben
Markierung		
0811228	X-PEN 0,35	Bezeichnungsstift ohne Tintenpatrone, zur manuellen Beschriftung von Markierungsschildern, Beschriftung extrem wischfest, Strichstärke 0,35 mm
5060883	ZB10/WH-100:UNBEDRUCKT	Zackband, unbedruckt: 10-teilig, zum Selbstbeschriften mit B-STIFT, ZB-T oder CMS-System, Großpackung, ausreichend für die Beschriftung von 1000 Klemmen, für eine Klemmenbreite von 10,2 mm, Farbe: weiß
1050525	ZB10:SO/CMS	Zackband, 10-teilig, trennbar, Sonderbeschriftung, beschriftet nach Kundenangaben
1050525	ZB10:SO/CMS	Zackband, 10-teilig, trennbar, Sonderbeschriftung, beschriftet nach Kundenangaben
Montage		
3001763	AGK 10-UKH 50	Abgriffklemme, Anschlussart: Spezial- und Mischanschluss, Querschnitt: 0,5 mm ² - 16 mm ² , AWG 20 - 6, Breite: 10,2 mm, Höhe: 34,7 mm, Farbe: grau
1201659	E/AL-NS 32	Endhalter, zur Endabstützung der UKH 50 bis UKH 240, wird auf die Tragschiene NS 32 geschoben und mit 2 Schrauben festgeklemmt, Breite: 10 mm, Farbe: aluminium
1201662	E/AL-NS 35	Endhalter, zur Endabstützung der UKH 50 bis UKH 240, wird auf die Tragschiene NS 35 geschoben und mit 2 Schrauben festgeklemmt, Breite: 10 mm, Farbe: aluminium
1201028	NS 32 AL UNPERF 2000MM	G-Profil 32 mm (NS 32)
1201280	NS 32 CU/120QMM UNPERF 2000MM	G-Profil-Tragschiene, profil-gezogen, Material: Kupfer, ungelocht, Höhe 15 mm, Breite 32 mm, Länge 2 m
1201358	NS 32 CU/35QMM UNPERF 2000MM	G-Profil-Tragschiene, Material: Kupfer, ungelocht, Höhe 15 mm, Breite 32 mm, Länge 2 m
1201002	NS 32 PERF 2000MM	G-Profil-Tragschiene, Material: Stahl, gelocht, Höhe 15 mm, Breite 32 mm, Länge 2 m
1201015	NS 32 UNPERF 2000MM	G-Profil-Tragschiene, Material: Stahl, ungelocht, Höhe 15 mm, Breite 32 mm, Länge 2 m
1201756	NS 35/15 AL UNPERF 2000MM	Hutprofil-Tragschiene, profil-gezogen, hohe Ausführung, ungelocht 1,5 mm dick, Material: Aluminium, Höhe 15 mm, Breite 35 mm, Länge 2 m
1201895	NS 35/15 CU UNPERF 2000MM	Hutprofil-Tragschiene, Material: Kupfer, ungelocht, 1,5 mm dick, Höhe 15 mm, Breite 35 mm, Länge: 2 m

1201730	NS 35/15 PERF 2000MM	Hutprofil-Tragschiene, Material: Stahl, gelocht, Höhe 15 mm, Breite 35 mm, Länge: 2 m
1201714	NS 35/15 UNPERF 2000MM	Hutprofil-Tragschiene, Material: Stahl, ungelocht, Höhe 15 mm, Breite 35 mm, Länge: 2 m
1201798	NS 35/15-2,3 UNPERF 2000MM	Hutprofil-Tragschiene, Material: Stahl, ungelocht, 2,3 mm dick, Höhe 15 mm, Breite 35 mm, Länge: 2 m

Stecker/Adapter

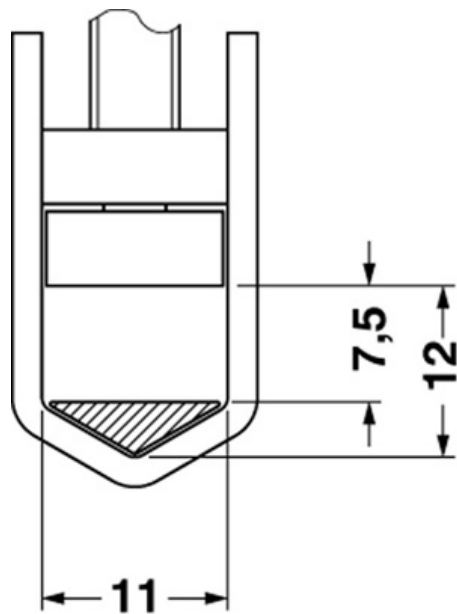
3009228	UKH 50 EP	Einlegeprofil, Farbe: silberfarben
---------	-----------	------------------------------------

Werkzeug

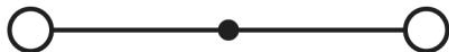
1205082	SZS 1,2X8,0	Schraubendreher Schlitz, passend für alle Schraubklemmen mit 35 mm ² bis 70 mm ² Anschlussquerschnitt, Klingenbreite: 8,0 mm
---------	-------------	--

Zeichnungen

Maßzeichnung



Schaltplan



Adresse

PHOENIX CONTACT GmbH & Co. KG
Flachsmarktstr. 8
32825 Blomberg, Germany
Tel +49 5235 3 00
Fax +49 5235 3 1200
<http://www.phoenixcontact.com>



© 2010 Phoenix Contact
Technische Änderungen vorbehalten