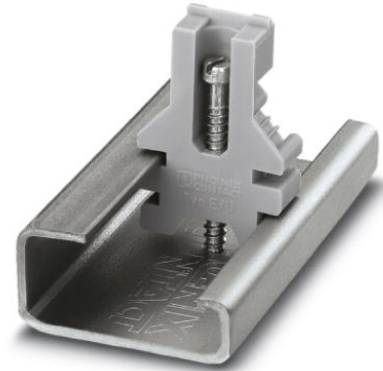


E/U

Artikelnummer: 1201455

<http://eshop.phoenixcontact.de/phoenix/treeViewClick.do?UID=1201455>

Endhalter, Breite: 8,5 mm, Farbe: grau

Kaufmännische Daten

GTIN (EAN)	4017918017330
VPE	100 Stk.
Zolltarif	85369010
Produktschlüssel	03220

ProduktinweiseWEEE/RoHS konform seit:
01.09.2005

<http://download.phoenixcontact.de>
Bitte beachten Sie, dass die hier angegebenen Daten dem Online-Katalog entnommen sind. Die vollständigen Informationen und Daten entnehmen Sie bitte der Anwenderdokumentation. Es gelten die Allgemeinen Nutzungsbedingungen für Internet-Downloads.

Technische Daten**Allgemeine Daten**

Länge	23 mm
Breite	8,5 mm
Material	PA
Farbe	grau
Brennbarkeitsklasse nach UL 94	V2

Zubehör

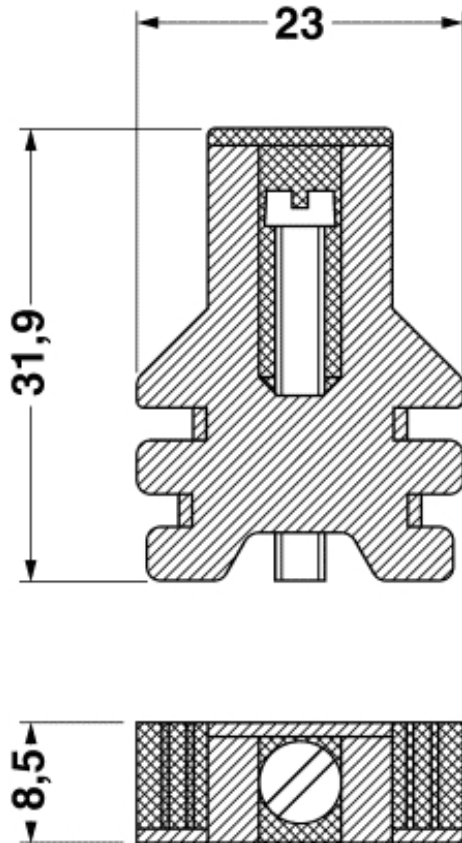
Artikel	Bezeichnung	Beschreibung
Markierung		
1004089	UBE + ES/KMK 3	Schildchenträger, Farbe: grau, zur Kennzeichnung von Klemmengruppen, für Endhalter E/UK oder Endklammer E/U, mit perforierten Einsteckstreifen 40 x 17 mm, beschriftbar mit CMS-System
1051003	ZB 6:UNBEDRUCKT	Zackband unbedruckt, Streifen mit 10 Schildchen zum Selbstbeschriften mit B-STIFT oder CMS-System, für Klemmenbreite: 6,2 mm, Farbe: weiß

Montage

1201028	NS 32 AL UNPERF 2000MM	G-Profil 32 mm (NS 32)
1201280	NS 32 CU/120QMM UNPERF 2000MM	G-Profil-Tragschiene, profil-gezogen, Material: Kupfer, ungelocht, Höhe 15 mm, Breite 32 mm, Länge 2 m
1201358	NS 32 CU/35QMM UNPERF 2000MM	G-Profil-Tragschiene, Material: Kupfer, ungelocht, Höhe 15 mm, Breite 32 mm, Länge 2 m
1201002	NS 32 PERF 2000MM	G-Profil-Tragschiene, Material: Stahl, gelocht, Höhe 15 mm, Breite 32 mm, Länge 2 m
1201015	NS 32 UNPERF 2000MM	G-Profil-Tragschiene, Material: Stahl, ungelocht, Höhe 15 mm, Breite 32 mm, Länge 2 m

Zeichnungen

Maßzeichnung



E/U Artikelnummer: 1201455

<http://eshop.phoenixcontact.de/phoenix/treeViewClick.do?UID=1201455>

Adresse

PHOENIX CONTACT GmbH & Co. KG
Flachmarktstr. 8
32825 Blomberg, Germany
Tel +49 5235 3 00
Fax +49 5235 3 1200
<http://www.phoenixcontact.com>



© 2010 Phoenix Contact
Technische Änderungen vorbehalten