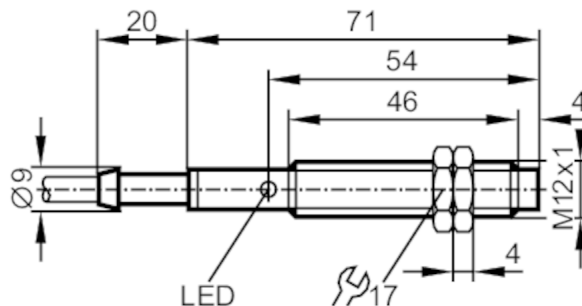




Induktiver Sensor

IFA2004-ABOW



Produktmerkmale

Ausgangsfunktion		Schließer
Schaltabstand	[mm]	4
Gehäuse		Gewindebauform
Abmessungen	[mm]	M12 x 1 / L = 71

Elektrische Daten

Frequenz AC	[Hz]	47...63
Betriebsspannung	[V]	20...250 AC
Schutzklasse		II
Verpolungsfest		nein

Ausgänge

Ausgangsfunktion		Schließer
Max. Spannungsabfall Schaltausgang AC	[V]	8,5
Mindestlaststrom	[mA]	8
Max. Reststrom	[mA]	2
Dauerhafte Strombelastbarkeit des Schaltausgangs AC	[mA]	200; (250 (...50 °C))
Kurzzeitige Strombelastbarkeit des Schaltausgangs	[mA]	900; (20 ms / 0,5 Hz)
Schaltfrequenz AC	[Hz]	25
Kurzschlussfest		nein
Überlastfest		nein

Erfassungsbereich

Schaltabstand	[mm]	4
Realschaltabstand Sr	[mm]	4 ± 10 %
Arbeitsabstand	[mm]	0...3,25

Genauigkeit / Abweichungen

Korrekturfaktor		Stahl: 1 / Edelstahl: 0,7 / Messing: 0,4 / Aluminium: 0,3 / Kupfer: 0,2
Hysterese	[% von Sr]	1...15
Schaltpunktdrift	[% von Sr]	-10...10

IF0007



Induktiver Sensor

IFA2004-ABOW

Umgebungsbedingungen		
Umgebungstemperatur	[°C]	-25...80
Schutzart		IP 67
Zulassungen / Prüfungen		
EMV		EN 60947-5-2
		EN 55011
MTTF	[Jahre]	932
EMV		Klasse B
Mechanische Daten		
Gewicht	[g]	115
Gehäuse		Gewindebauform
Einbauart		nicht bündig einbaubar
Abmessungen	[mm]	M12 x 1 / L = 71
Gewindebezeichnung		M12 x 1
Werkstoffe		Messing weißbronze-beschichtet; aktive Fläche: PBT natur; Schutzschlauchstutzen: TPE-E; LED-Fenster: PBT natur; Befestigungsmuttern: Messing weißbronze-beschichtet
Anzugsdrehmoment	[Nm]	A = 4 mm: 3,5 Nm; B: 5 Nm
Anzeigen / Bedienelemente		
Anzeige	Schaltzustand	1 x LED, gelb
Elektrischer Anschluss		
Erforderliche Absicherung		Miniatur-Sicherung gemäß IEC60127-2 Sheet 1; ≤ 2 A; flink
Zubehör		
Lieferumfang		Befestigungsmuttern: 2
Bemerkungen		
Bemerkungen		Empfehlung: Nach einem Kurzschluss das Gerät auf sichere Funktion prüfen.
Verpackungseinheit		1 Stück

IF0007



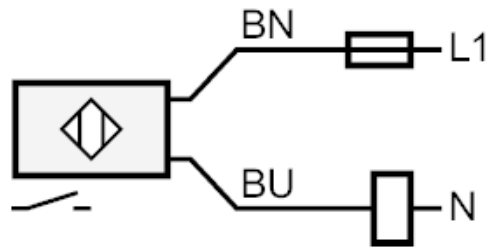
Induktiver Sensor

IFA2004-ABOW

Elektrischer Anschluss

Kabel: 2 m, PVC; 2 x 0,5 mm²

Anschluss



Hinweis Miniatur-Sicherung gemäß IEC60127-2 Sheet 1 \leq 2 A flink

Adernfarben :

BN = braun

BU = blau

Diagramme und Kurven

Montage

