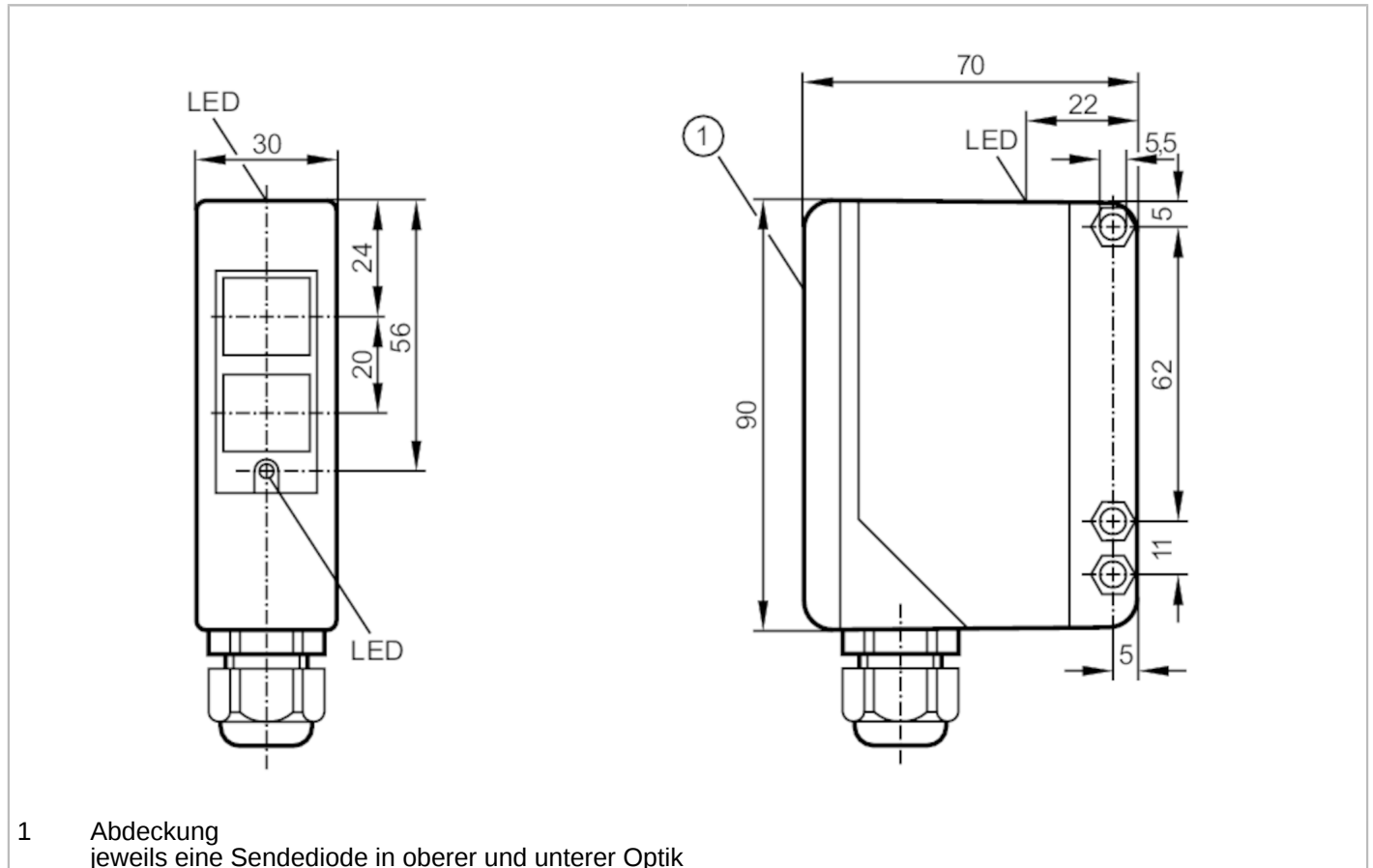




Einweglichtschanke Sender

OAS-000A



Produktmerkmale	
Lichtart	Infrarotlicht
Gehäuse	Quaderförmig
Abmessungen [mm]	90 x 30 x 70
Einsatzbereich	
Funktionsprinzip	Einweglichtschanke
Elektrische Daten	
Frequenz AC [Hz]	47...63
Betriebsspannung [V]	20...250 AC/DC
Max. Leistungsaufnahme [VA]	3,5
Schutzklasse	II
Lichtart	Infrarotlicht
Wellenlänge [nm]	880
Ausgänge	
Kurzschlusschutz	nein
Überlastfest	nein



Einweglichtschranke Sender

OAS-000A

Erfassungsbereich		
Sender / Empfänger		Sender
Reichweite [m]		< 50
Reich-/Tastweite einstellbar		nein
Max. Lichtfleckdurchmesser [mm]		1500
Lichtfleckabmessungen gelten für		bei maximaler Reichweite
Umgebungsbedingungen		
Umgebungstemperatur [°C]		-25...60
Schutzart		IP 65
Zulassungen / Prüfungen		
EMV	EN 60947-5-2	
	EN 55011	Klasse B
MTTF [Jahre]		393
Mechanische Daten		
Gewicht [g]		278
Gehäuse		Quaderförmig
Abmessungen [mm]		90 x 30 x 70
Werkstoffe		PPO modifiziert
Optikwerkstoff		PMMA
Ausrichtung Optik		seitliche Optik
Anzeigen / Bedienelemente		
Anzeige	Betrieb	1 x LED, grün
Zubehör		
Lieferumfang		Befestigungswinkel: 1, E20514 Schraubendreher
Bemerkungen		
Verpackungseinheit		1 Stück

OA0101



Einweglichtschranke Sender

OAS-000A

Elektrischer Anschluss

Anschlussklemmen: ...1,5 mm²; Leitungsmantel: Ø 4,5...10 mm; Kabelverschraubung: M16 X 1,5

Anschluss

