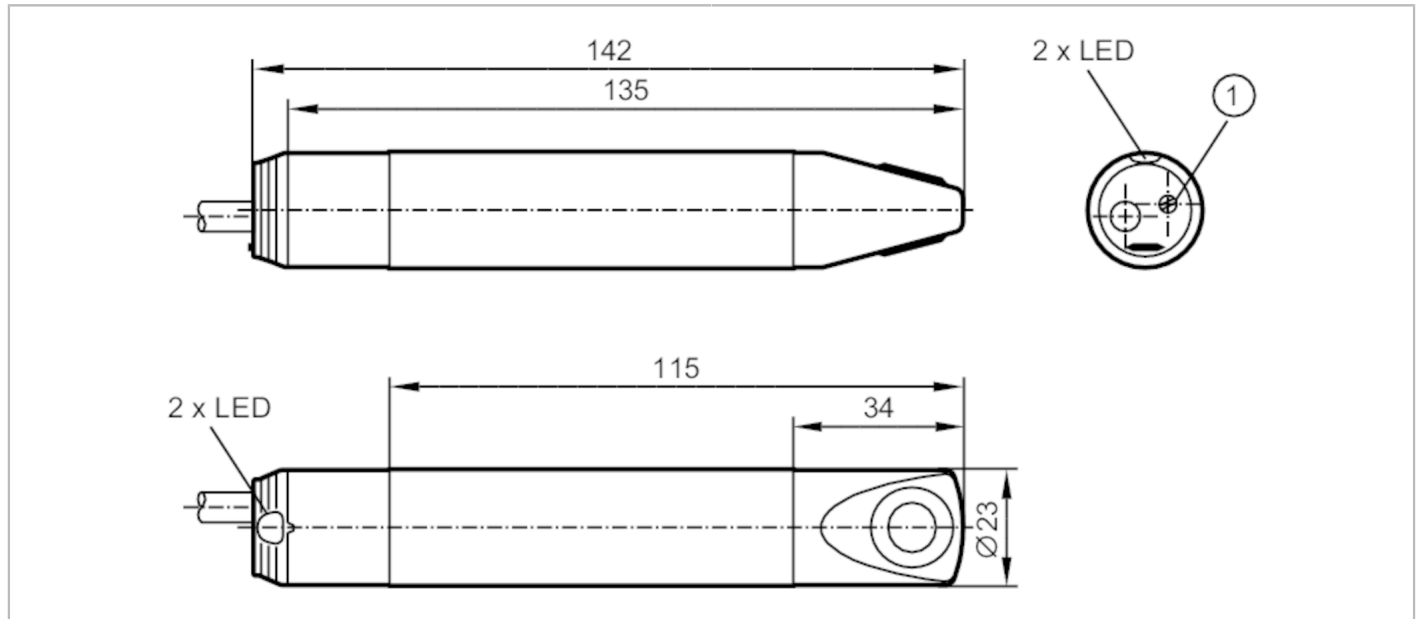


# SL0101



## Luftstromwächter

SLG23CEEAKOA/PH



### Produktmerkmale

Anzahl der Ein- und Ausgänge	Anzahl der Relais-Ausgänge: 1
Prozessanschluss	Ø 23 mm

### Einsatzbereich

Mediumtemperatur	[°C]	-10...50
Druckfestigkeit	[bar]	1

### Elektrische Daten

Betriebsspannung	[V]	80...250 AC / 90...250 DC
Max. Leistungsaufnahme	[VA]	3
Min. Isolationswiderstand	[MΩ]	100; (500 V DC)
Verpolungsfest		nein
Bereitschaftsverzögerungszeit	[s]	60

### Ein-/Ausgänge

Anzahl der Ein- und Ausgänge	Anzahl der Relais-Ausgänge: 1
------------------------------	-------------------------------

### Ausgänge

Ausgangssignal	Schaltsignal
Anzahl der Relais-Ausgänge	1
Kontaktbelastbarkeit	3 A (30 V DC / 250 V AC)
Schaltfunktion	Relais zieht bei Strömung an
Strömungsüberwachung	
Kurzschlussfest	nein
Überlastfest	nein



## Luftstromwächter

SLG23CEEAKOA/PH

Mess-/Einstellbereich		
Gasförmige Medien		
Einstellbereich	[cm/s]	100...1000
Größte Empfindlichkeit	[cm/s]	100...400
Genauigkeit / Abweichungen		
Temperaturgradient	[K/min]	5
Reaktionszeiten		
Ansprechzeit	[s]	3...60
Gasförmige Medien		
Ansprechzeit	[s]	3...60
Software / Programmierung		
Schaltpunktabgleich		Potentiometer
Umgebungsbedingungen		
Umgebungstemperatur	[°C]	-10...50
Lagertemperatur	[°C]	-25...85
Max. zulässige relative Luftfeuchtigkeit	[%]	90
Schutzart		IP 65
Zulassungen / Prüfungen		
MTTF	[Jahre]	747
Mechanische Daten		
Gewicht	[g]	208
Abmessungen	[mm]	Ø 23 / L = 142
Werkstoffe		Gehäuse: PBT; Sensorfläche: Titan
Werkstoffe in Kontakt mit dem Medium		PBT; Titan
Prozessanschluss		Ø 23 mm
Anzeigen / Bedienelemente		
Anzeige	Funktion	1 x LED, rot
	Funktion	1 x LED, grün
Elektrischer Anschluss		
Erforderliche Absicherung		Miniatur-Sicherung gemäß IEC60127-2 Sheet 1; ≤ 5 A; flink
Zubehör		
Lieferumfang		Befestigungsschelle: 1, E40048
Bemerkungen		
Bemerkungen		Empfehlung Nach einem Kurzschluss das Gerät auf sichere Funktion prüfen!
Verpackungseinheit		1 Stück

# SL0101



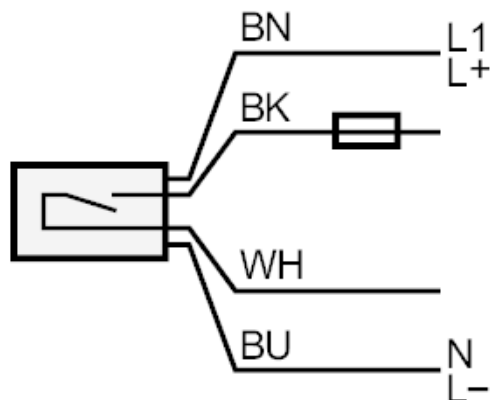
## Luftstromwächter

SLG23CEEAKOA/PH

### Elektrischer Anschluss

Kabel: 2 m, PVC; 4 x 0,5 mm<sup>2</sup>

### Anschluss



Hinweis Miniatur-Sicherung gemäß IEC60127-2 Sheet 1 ≤ 5 A flink

Adernfarben :

BN =	braun
BU =	blau
BK =	schwarz
WH =	weiß