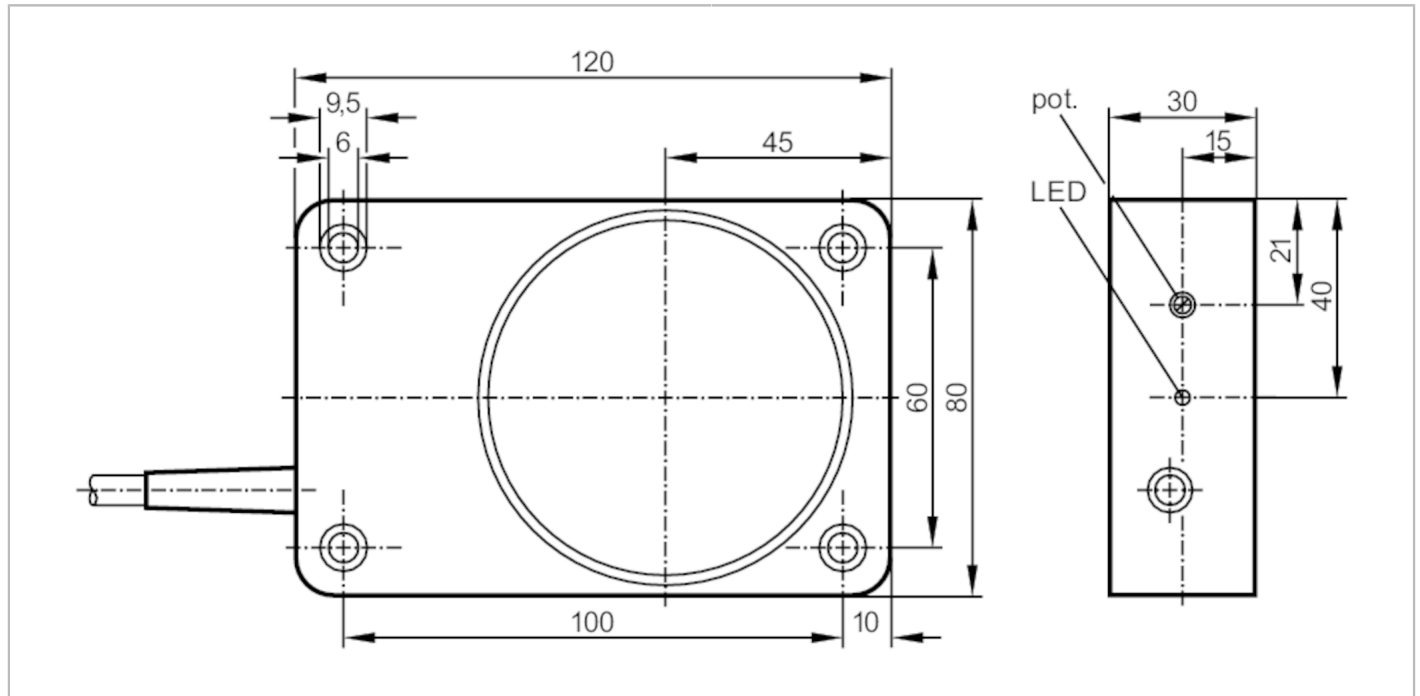


KD5022



Kapazitiver Sensor

KD-3060-BPKG/NI



Produktmerkmale

Elektrische Ausführung		PNP
Ausgangsfunktion		Schließer
Schaltabstand	[mm]	60
Gehäuse		Quaderförmig
Abmessungen	[mm]	120 x 80 x 30

Elektrische Daten

Betriebsspannung	[V]	10...36 DC
Stromaufnahme	[mA]	15; (24 V)
Schutzklasse		II
Verpolungsschutz		ja

Ausgänge

Elektrische Ausführung		PNP
Ausgangsfunktion		Schließer
Max. Spannungsabfall Schaltausgang DC	[V]	2,5
Dauerhafte Strombelastbarkeit des Schaltausgangs DC	[mA]	250
Schaltfrequenz DC	[Hz]	10
Kurzschlussfest		ja
Überlastfest		ja

KD5022



Kapazitiver Sensor

KD-3060-BPKG/NI

Erfassungsbereich		
Schaltabstand	[mm]	60
Realschaltabstand Sr	[mm]	60 ± 10 %
Arbeitsabstand	[mm]	0...48,6
Genauigkeit / Abweichungen		
Korrekturfaktor		Glas: 0,4 / Wasser: 1 / Keramik: 0,2 / PVC: 0,2
Hysterese	[% von Sr]	1...15
Schaltpunktdrift	[% von Sr]	-15...15
Umgebungsbedingungen		
Umgebungstemperatur	[°C]	-25...50
Schutzart		IP 65
Erhöhte Störfestigkeit		ja
Zulassungen / Prüfungen		
EMV		EN 60947-5-2
MTTF	[Jahre]	615
Mechanische Daten		
Gewicht	[g]	405
Gehäuse		Quaderförmig
Einbauart		nicht bündig einbaubar
Abmessungen	[mm]	120 x 80 x 30
Werkstoffe		PPE modifiziert
Anzeigen / Bedienelemente		
Anzeige	Schaltzustand	1 x LED, gelb
Zubehör		
Lieferumfang		Schraubendreher: 1
Bemerkungen		
Verpackungseinheit		1 Stück

KD5022



Kapazitiver Sensor

KD-3060-BPKG/NI

Elektrischer Anschluss

Kabel: 2 m, PVC; 3 x 0,5 mm²

Anschluss



Adernfarben :

BN =

braun

BK =

schwarz

BU =

blau